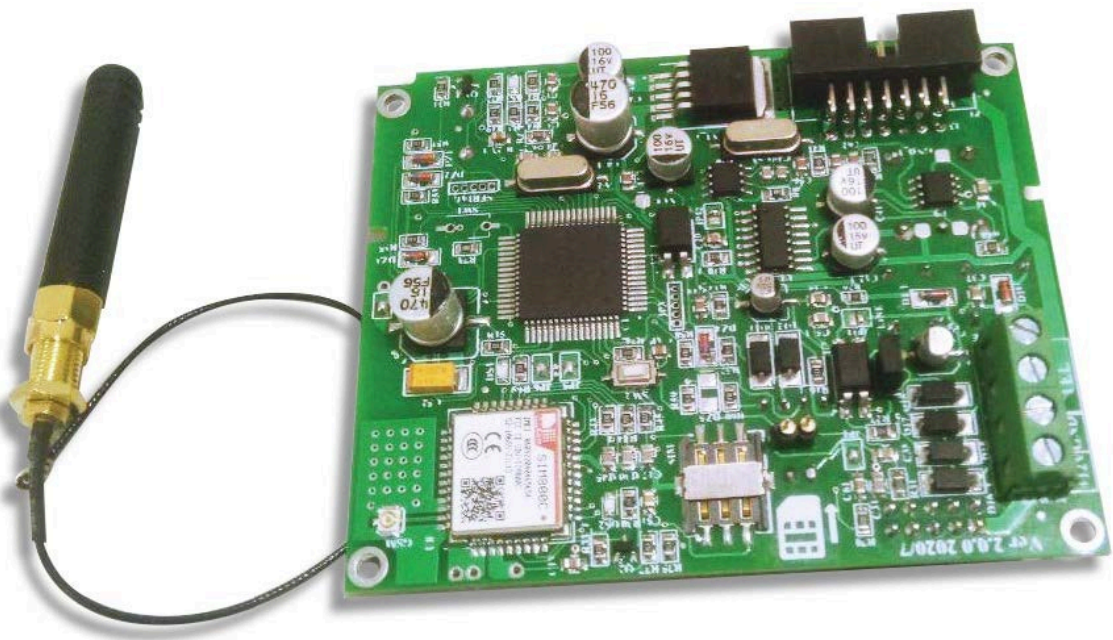


نصب و راه اندازی ماژول تلفن کننده XGSM 2



شرکت پارس ارتباط افزار پیشرو در تولید، تأمین، توزیع، آموزش و خدمات پس از فروش
تجهیزات حوزه فناوری اطلاعات و ارتباطات (ICT)، سیستم‌های نظارت تصویری و حفاظت پیرامونی

مقدمه

ماژول تلفن کننده XGSM 2 یک ماژول جانبی به منظور برقراری تماس تلفنی و ارسال پیامک از کنترل پنل به شماره تلفن های همراه و ثابت ذخیره شده در تلفن کننده به هنگام اعلام سرقت، اعلام حریق و... توسط پیام متنی یا پیغام صوتی به زبان فارسی می باشد.

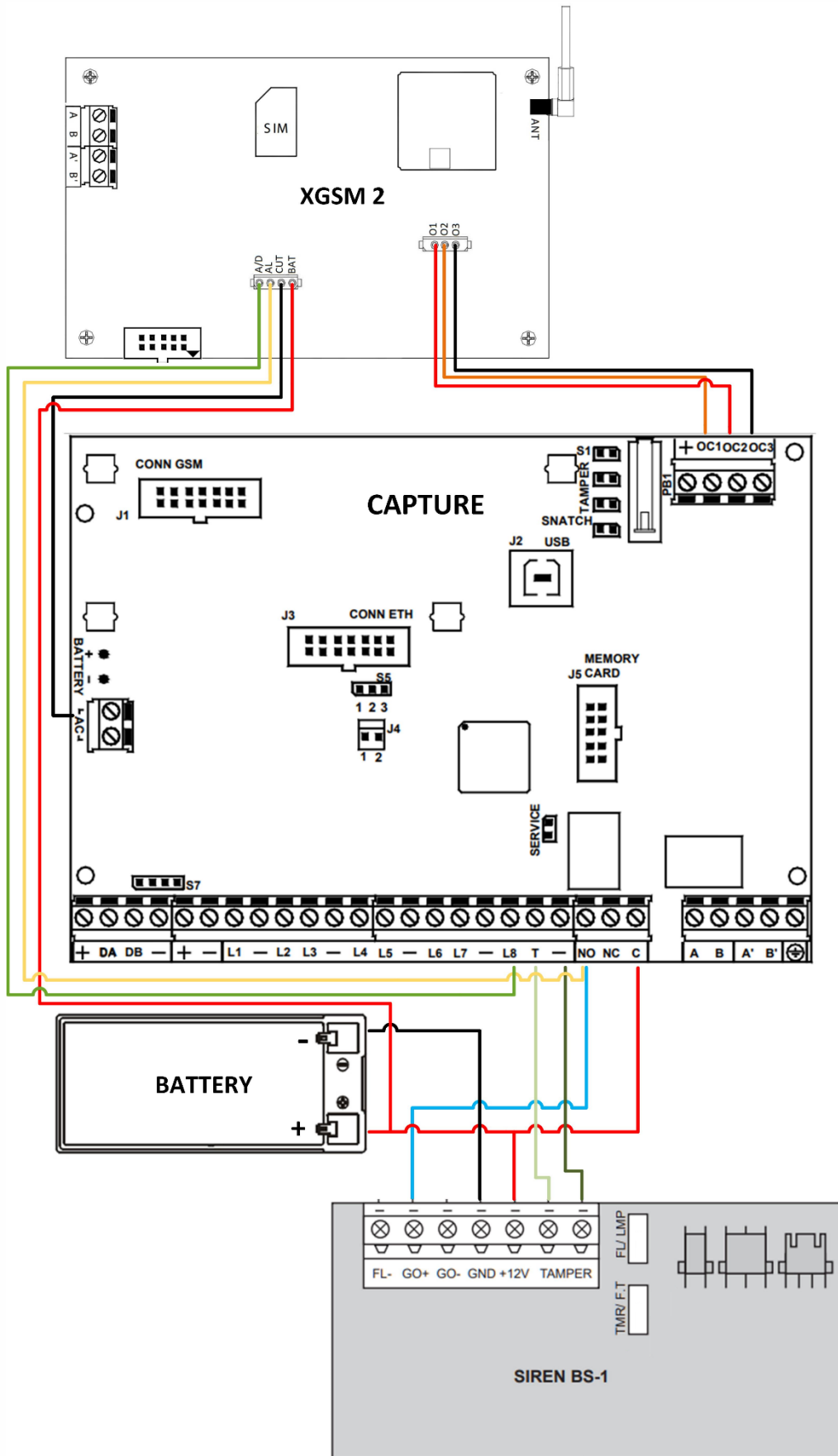
مشخصات

- دارای پیامک فارسی
- امکان ضبط پیغام صوتی تا 30 ثانیه
- شماره گیری تا بیست شماره تلفن برای گزارش آلام
- ارسال پیامک تا 10 شماره برای گزارش آلام
- فعال و غیر فعال کردن کنترل پنل از طریق ارسال پیامک
- امکان اتصال و کنترل ماژول برد رله
- گزارش وضعیت برق و باتری کنترل پنل
- امکان اتصال تلفن خط ثابت به صورت مجزا از کنترل پنل
- اتصال مستقیم به صورت سوکتی بر روی کنترل پنل

سیم بندی

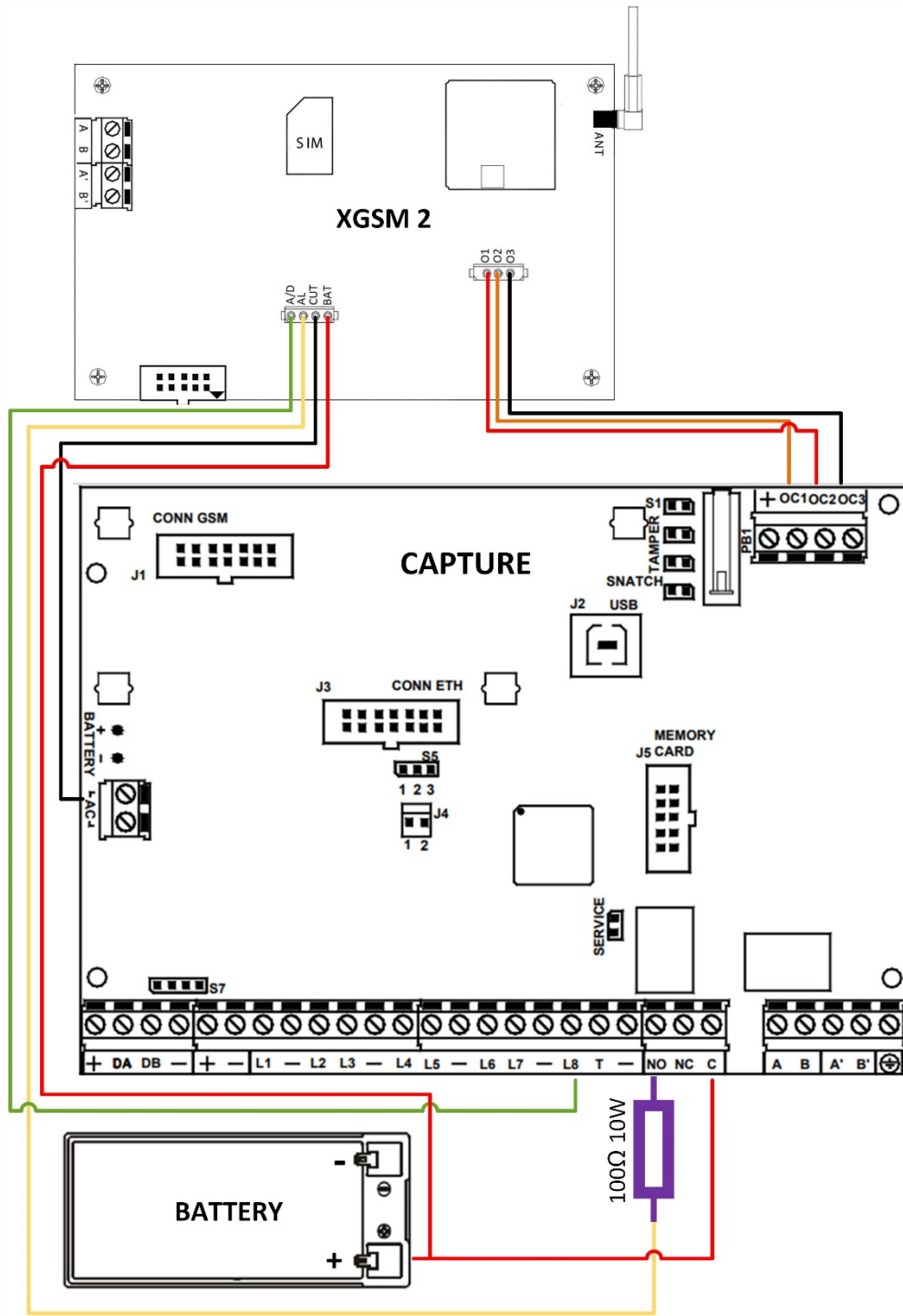
سیم بندی پکیج های اقتصادی در کارخانه و به هنگام تولید انجام می گردد.
 نکته: برای راه اندازی تلفن کننده XGSM2 حتما باید از یک آژیر استفاده گردد.
 نکته: در صورت عدم نیاز به نصب آژیر، یک مقاومت 100 اهم 10 وات را به عنوان مصرف کننده از طریق پورت NO کنترل پنل با تلفن کننده XGSM 2 سری کنید.





تصویر سیم بندی تلفن کننده XGSM 2 با استفاده از آژیر





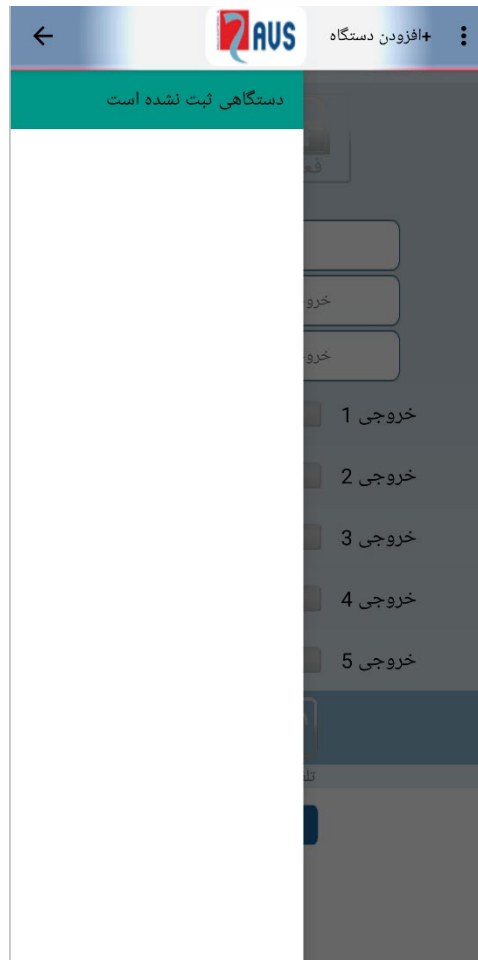
تصویر سیم بندی تلفن کننده XGSM 2 بدون استفاده از آژیر

اپلیکیشن اندروید و ios:

جهت دانلود اپلیکیشن اندرویدی از سایت [پارس ارتباط](#) اقدام فرمائید. و جهت دانلود اپلیکیشن ios از طریق مراجعه به APP STORE مربوطه اقدام نمایید.

پس از نصب، اپلیکیشن را اجرا کنید. سپس بر روی گزینه **افزودن دستگاه** کلیک نمایید.

نکته: در این اپلیکیشن به تعداد نامحدود می توانید دستگاه اعلان سرقت AVS اضافه کرده و آن ها را مدیریت کنید. برای مثال دستگاه اعلان سرقت منزل، فروشگاه، دفتر کار و



1 ابتدا فیلهای نام دستگاه، شماره تلفن و کلمه عبور را پر کرده، سپس بر روی ثبت کلیک نمائید.

1-1 نام دستگاه: اختیاری است. برای مثال منزل، فروشگاه، دفتر کار و ...

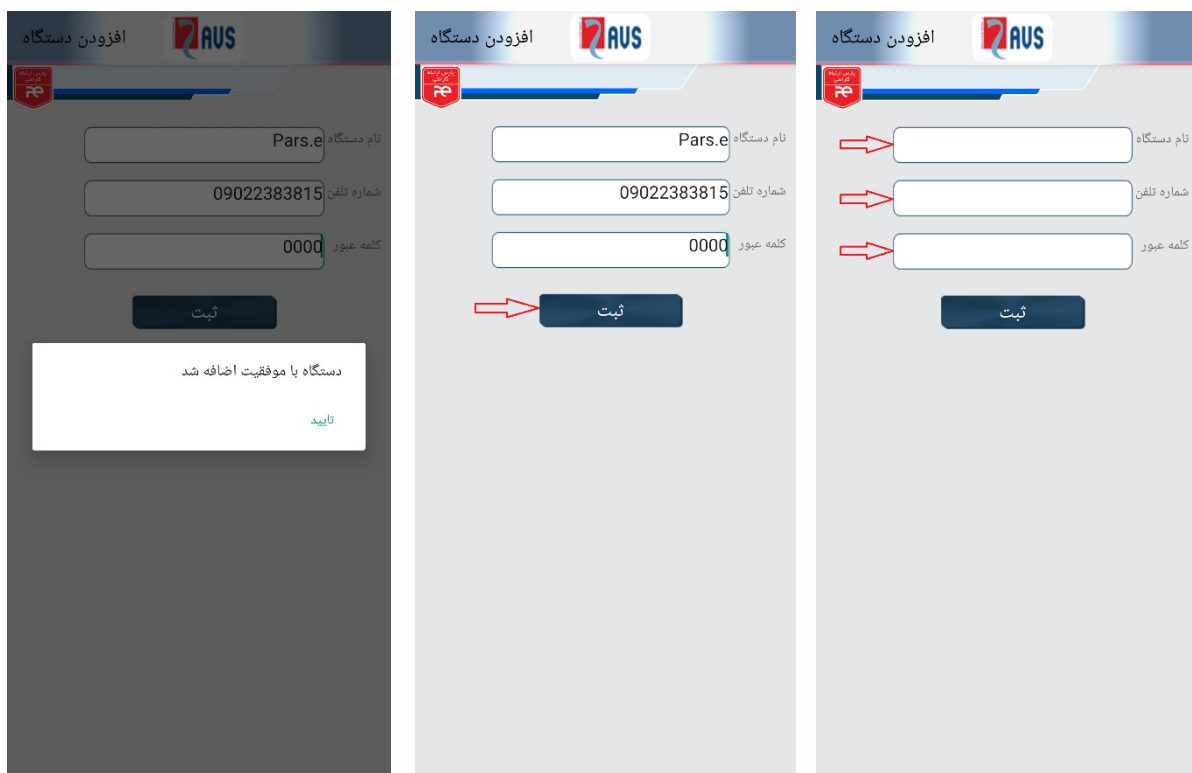
1-2 شماره تلفن: شماره سیمکارتی که بر روی تلفن کننده است وارد کنید.

1-3 کلمه عبور: کلمه عبور 4 رقمی تلفن کننده را وارد کنید. رمز پیش فرض تلفن کننده 0000

است.

نکته: اگر برای بار اول است که از تلفن کننده استفاده می کنید، ابتدا کنترل پنل را با رمز پیش فرض 0000

به اپلیکیشن اضافه کرده و سپس در قسمت تنظیمات، رمز را تغییر دهید. (به صفحه 8 مراجعه شود)



2 پس از افزودن دستگاه، صفحه داشبورد نمایش داده می شود.

2-1 با کلیک بر روی کلید **+افزودن دستگاه** می توانید دستگاه های دیگر را در اپلیکیشن اضافه کنید.



2-2 فعال

با کلیک بر روی آن کنترل پنل فعال می شود.



2-3 غیر فعال

با کلیک بر روی آن کنترل پنل غیر فعال می شود.

2-4 **باتری:** وضعیت باتری و ولتاژ باتری کنترل پنل را نمایش می دهد.

2-5 **خروجی دزدگیر 2 و خروجی دزدگیر 3:** وضعیت OC های 2 و 3 کنترل پنل را نمایش می دهد.

2-6 **خروجی 1 تا 5:** این خروجی های مربوط به ماژول برد رله (قابل سفارش) می باشد، که به تلفن کننده XGSM 2 متصل می شوند.



2-7 تلفن

وضعیت خط تلفن ثابت متصل به تلفن کننده XGSM2 را نمایش می دهد.



2-8 برق

وضعیت برق متصل به کنترل پنل را نمایش می دهد.

2-9 **بروز رسانی وضعیت:** با کلیک بر روی آن از وضعیت کنترل پنل استعلام گرفته می شود.



3 با کلیک بر روی علامت سه نقطه، دو گزینه خروج و تنظیمات ظاهر می شود. با ورود به منو تنظیمات، می توانید تنظیمات تلفن کننده را انجام دهید.



تنظیمات تلفن کننده



1 تنظیم سیستم

1-1 امکان ویرایش نام دستگاه و شماره تلفنی را که در ابتدا و به هنگام اضافه کردن دستگاه به اپلیکیشن تعریف شده است را می دهد.

1-2 کلمه عبور جدید: رمز جدید را وارد کرده و سپس بر روی تایید کلیک کنید.

1-3 بازگشت سیستم به تنظیم اولیه: برای بازگشت به تنظیم کارخانه بر روی تایید کلیک کنید.

1-4 تغییر رمز ورود به نرم افزار: می توان برای ورود به اپلیکیشن کلمه عبور تعریف کرد، و یا آن را تغییر داد.

1-5 حذف دستگاه: کنترل پنل مدنظر را حذف می کند.

1-6 بررسی دسترسی ها: در حال حاضر غیرفعال می باشد.



The screenshot shows the 'تنظیمات سیستم' (System Settings) screen. It includes the following fields and buttons:

- نام دستگاه:** Pars.e
- شماره تلفن:** 09022383815
- کلمه عبور:** 0000
- تایید** (confirm) button
- تغییر کلمه عبور سیستم** (change system password)
- کلمه عبور جدید:** [empty field]
- تایید** (confirm) button
- بازگشت سیستم به تنظیمات اولیه** (restore system to factory settings)
- تایید** (confirm) button
- تغییر رمز ورود نرم افزار** (change app login password)
- رمز ورود جدید:** [empty field]
- تایید** (confirm) button
- بازگشت نرم افزار به تنظیمات اولیه** (restore app to factory settings)
- تایید** (confirm) button
- حذف دستگاه** (delete device)
- حذف** (delete) button
- بررسی دسترسی ها** (check access)
- اختصاص دسترسی** (assign access) button



2 آنتن

وضعیت آنتن دهی تلفن کننده را نمایش می دهد. برای اینکار بر روی به روز رسانی آنتن دهی کلیک کنید.



3 شارژ

می توان از این طریق سیمکارت را شارژ کرد و همچنین از موجودی شارژ سیمکارت اطلاع پیدا کرد. پس از ورود اپراتور خود را انتخاب کنید.

3-1 شارژ کردن سیمکارت: ابتدا کد شارژ را وارد کرده سپس بر روی این گزینه کلیک کنید.

3-2 مشاهده شارژ سیمکارت: می توان از این طریق میزان شارژ سیمکارت را بررسی کرد.

3-3 گزارش دوره ای شارژ: در حال حاضر غیر فعال می باشد.





4 گزارشات

نحوه ارسال گزارش ها در این منو قابل تنظیم می باشد.

4-1 نحوه ارسال وضعیت گزارش محرمانه: موارد محرمانه شامل فعال و غیر فعال شدن کنترل

پنل، وضعیت آلام، وضعیت باتری کنترل پنل، وضعیت ارتباط تلفن کننده با کنترل پنل را برای

کاربر ارسال می کند. حالت های قابل انتخاب:

4-1.1 هیچ گزارشی ارسال نکند.

4-1.2 از طریق پیامک

4-1.3 از طریق پیامک و تماس از سیمکارت

4-1.4 از طریق پیامک، تماس از سیمکارت و خط ثابت

4-1.5 از طریق تماس از سیمکارت



4-2 وضعیت گزارش قطع/وصل برق و تلفن: دارای پنج گزینه می باشد. حالت های قابل انتخاب:

4-2.1 هیچ گزارشی ارسال نکند.

4-2.2 از طریق پیامک

4-2.3 از طریق پیامک و تماس از سیمکارت

4-2.4 از طریق پیامک، تماس از سیمکارت و خط ثابت

4-2.5 از طریق تماس از سیمکارت

گزارش محرمانه


نحوه ارسال وضعیت گزارش محرمانه

از طریق پیامک و تماس از سیمکارت

تایید

وضعیت گزارش قطع/وصل برق و تلفن

از طریق پیامک

تایید

لطفا بعد از تغییر نحوه ارسال گزارشات حتما تعداد کاربران مورد نیاز را در کادر زیر تنظیم کنید.

نوع حافظه:

حافظه پیامک

تعداد کاربران:

10

تایید



5 نامگذاری خروجی

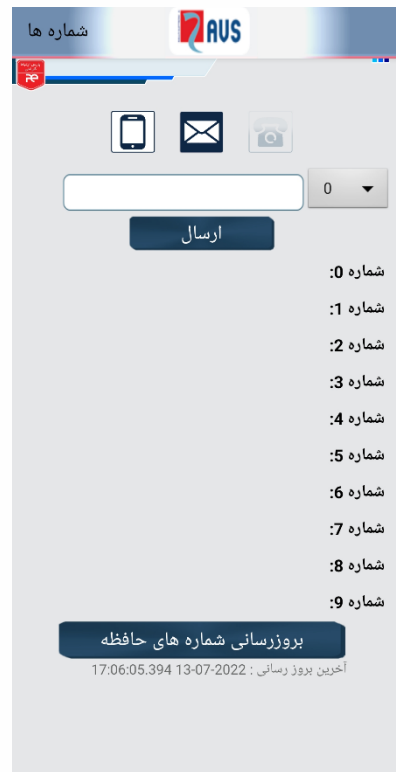
می توانید نام خروجی هایی که توسط ماژول برد رله به تلفن کننده اضافه کردید را تغییر دهید.



6 شماره ها

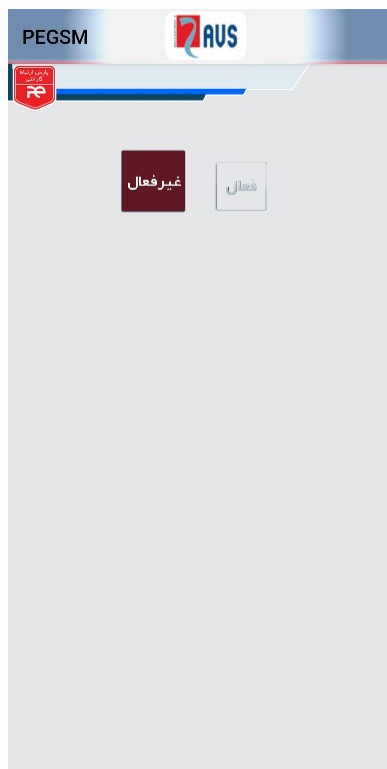
- 6-1 پیامک: شماره های 0 تا 9 برای ارسال پیامک هشدار می باشند.
- 6-2 تماس از سیمکارت: شماره های 10 تا 19 برای برقراری تماس تلفنی از سیمکارت می باشد.
- 6-3 تماس از خط ثابت: شماره های 20 تا 29 برای برقراری تماس تلفنی از خط تلفن ثابت متصل به تلفن کننده XGSM2 می باشد.





7 امنیت

با فعال کردن امنیت، سطح امنیت دستگاه بیشتر شده و فقط کاربران 10 تا 14 که در قسمت شماره ها ثبت شده اند، می توانند به دستگاه فرمان بدهند.



کنترل از طریق پیامک

دستگاه را از طریق پیامک می توان مدیریت کرد. دستورات پیامکی جهت برنامه ریزی کنترل پنل در جدول زیر شرح داده شده است.

راهنمای برنامه ریزی دستگاه از طریق ماژول SMS		
مثال	دستور	شرح عملیات
#RS0000	پسورد + #RS	ریست سیستم از راه دور
#SA0000009126381268	شماره تلفن + شماره حافظه + پسورد + #SA	ثبت شماره تلفن در حافظه جهت ارسال و دریافت SMS
#GA0000109126381268	شماره تلفن + شماره حافظه (9~0) + پسورد + #GA	ثبت شماره تلفن در حافظه جهت تماس صوتی GSM
#LA0000109126381268	شماره تلفن + شماره حافظه + پسورد + #LA	ثبت شماره تلفن در حافظه LINE
#CA0000	پسورد + #CA	مشاهده شماره های ثبت شده در حافظه SMS, GSM, LINE
#CT0000	پسورد + #CT	مشاهده وضعیت دستگاه و ولتاژ باتری
#OK0000	پسورد + #OK	توقف شماره گیری حین تحریک
همراه اول ایرانسل #CH000008*140*11# #CH000007*141*1#	پسورد + #CH +	نحوه مشاهده شارژ سیم کارت تلفن کننده
همراه اول ایرانسل #CH000022*140*# #CH000022*141*#	پسورد + #CH +	نحوه شارژ کردن سیم کارت تلفن کننده
#AN0000	پسورد + #AN	مشاهده میزان آنتن دهی سیم کارت
#R30000NF با ارسال این پیام خروجی ۳ به صورت لحظه ای روشن می شود	پسورد + شماره رله (1~5) + #R <div style="display: flex; align-items: center;"> <div style="font-size: 3em; margin-right: 10px;">}</div> <div> <p>روشن ON</p> <p>خاموش OFF</p> <p>لحظه ای NF</p> </div> </div>	نحوه کنترل خروجی ها
#PS00001234	رمز جدید + رمز قدیم + #PS	تغییر رمز ورود
#AR0000	پسورد + #AR	فعال کردن دزدگیر
#DI0000	پسورد + #DI	غیر فعال کردن دزدگیر
در حین برقراری تماس صوتی ابتدا رمز دستگاه را وارد کرده و سپس عدد ۸ را وارد کنید.		
* منظور از 0000 در این جدول، رمز پیش فرض می باشد. در صورتی که رمز ورود را تغییر داده اید، از رمز جدید استفاده نمایید. تمامی پیام های ارسالی به دستگاه باید با حروف بزرگ انگلیسی و دستورات بدون فاصله فرستاده شود.		



ذخیره سازی پیام صوتی

جهت ذخیره سازی پیام صوتی ابتدا دکمه SET را یک بار فشار دهید تا دستگاه آماده ذخیره سازی پیام شود؛ پیام خود را ضبط کرده و پس از آن مجدداً دکمه SET را فشار دهید.



نحوه ریست کردن تلفن کننده

در شرایطی که نیاز به ریست سخت افزاری ماژول باشد مانند فراموشی رمز، ابتدا کنترل پنل را خاموش کرده؛ دکمه SET را نگه دارید و سپس کنترل پنل را روشن کنید و پس از شنیدن صدای بوق، دکمه SET را رها کنید. با این روش تلفن کننده XGSM2 شما به تنظیمات کارخانه بر می گردد.

تبریک می گوئیم؛ شما موفق شدید تلفن کننده XGSM 2 را نصب و فعال کنید.

پایان



با سه سال گارانتی
پارس ارتباط افزار

☎ 021 - 8 93 95

🌐 www.pars-e.com

📷 [pars.ertebafz](https://www.instagram.com/pars.ertebafz)

📍 [@parsertebatchannel](https://www.youtube.com/channel/UC...)

📌 [pars ertebafz](https://www.linkedin.com/company/pars-ertebafz)

دفتر مرکزی: تهران، خیابان ولیعصر، خیابان زعفرانیه، خیابان اعجازی (آصف)، ساختمان ۳۹.
مرکز آموزش و خدمات پس از فروش: تهران، خیابان شهید بهشتی، خیابان سرافراز، کوچه سوم، ساختمان ۱۲.

