

نصب و راه اندازی

CITY LED



شرکت پارس ارتباط افزار پیشرو در تولید، تأمین، توزیع، آموزش و خدمات پس از فروش
تجهیزات حوزه فناوری اطلاعات و ارتباطات (ICT)، سیستم‌های نظارت تصویری و حفاظت پیرامونی

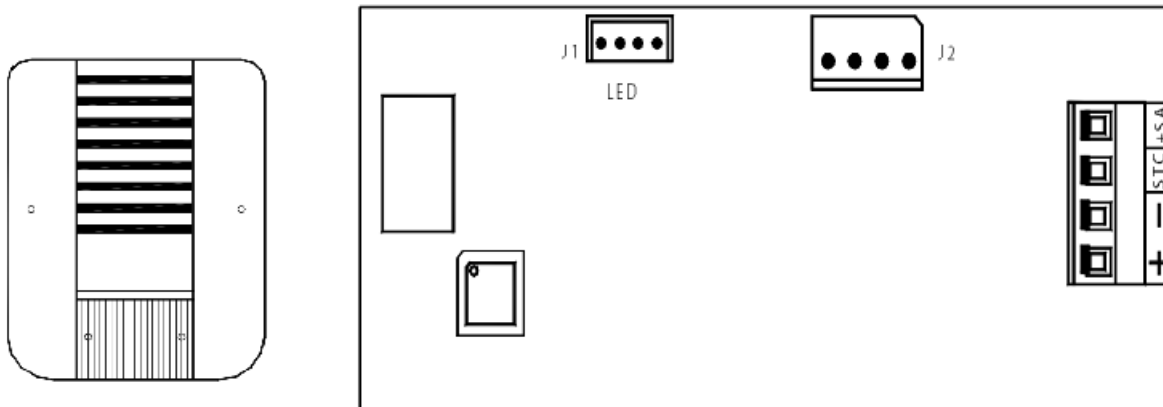
مشخصات

- قاب آژیر های City LED از جنس پلاستیک ABS تشکیل شده است و برای فضای بیرونی مناسب است.
- آژیر دارای باتری پشتیبان می باشد؛ تا زمانیکه پورت های (+/-) و (SA+) وصل باشند آژیر به صدا در نمی آید.
- اگر ورودی SA از حالت بالانس خارج شود، تا زمانی که به حالت قبل برگردد آژیر به صدا در خواهد آمد.

مشخصات فنی

منبع تغذیه	9.6 V الی 15 V
ولتاژ کاری	13.8 V
حداکثر جریان مصرفی برای شارژ باتری	250 mA
حداکثر جریان مصرفی برای آلارم	100 mA
حداقل جریان مصرفی	20 mA
میزان صدای آژیر در 3 متر	105 dB(A)
صدای فرکانس	1750 HZ
نوع باتری	12 V-2.1 Ah
محافظت از گرد و غبار	IP 34
دمای کارکرد	-25°C≈+55°C
ابعاد	80 X 200 X 250
وزن	1.3 kg
استاندارد	EN 50131-4 Grade 2

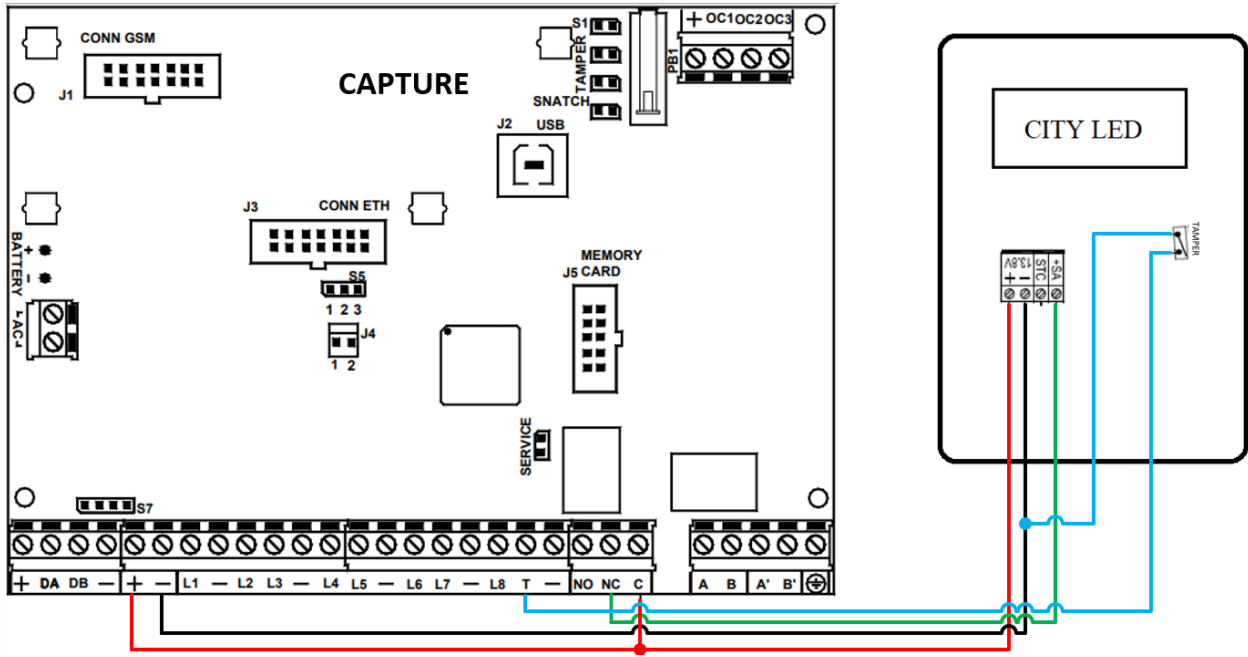
سیم بندی



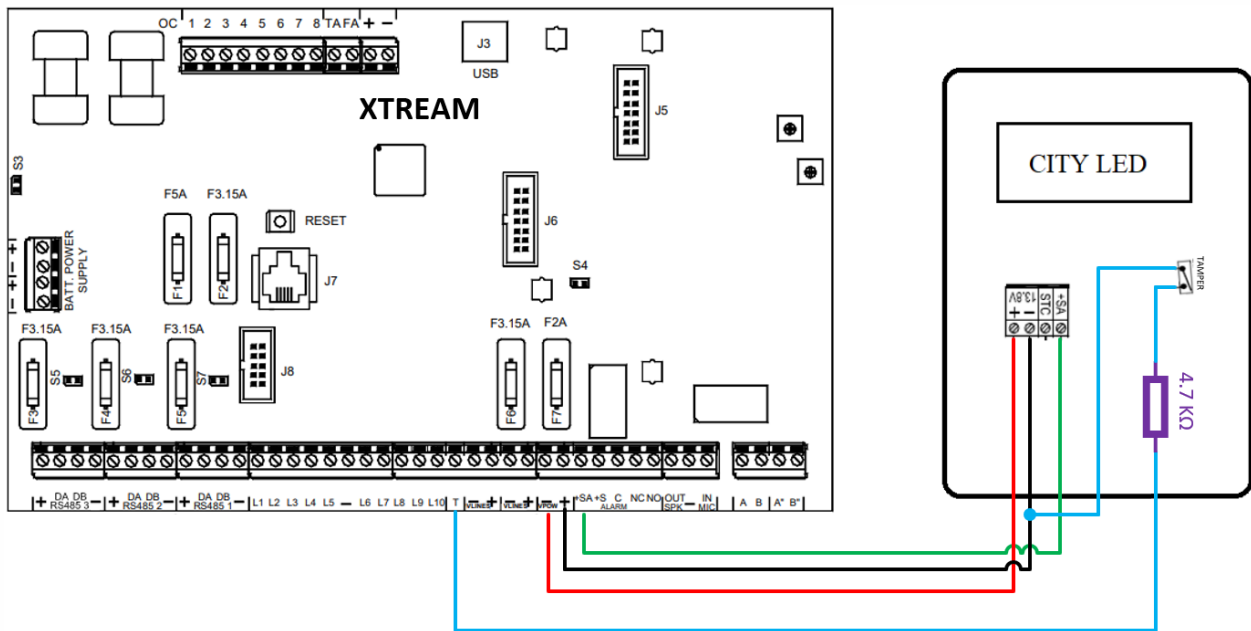
ورودی آلارم NC	+ SA
ورودی از کنترل پنل؛ با وصل شدن به منفی، LED قرمز روشن می شود که نشانه آماده به کار بودن دستگاه می باشد.	STC
ورودی منفی از منبع تغذیه	-
ورودی مثبت از منبع تغذیه	+
محل اتصال کابل باتری آژیر	J2
محل اتصال LED	J1 - LED



1- سیم بندی آژیر با کنترل پنل سری CAPTURE

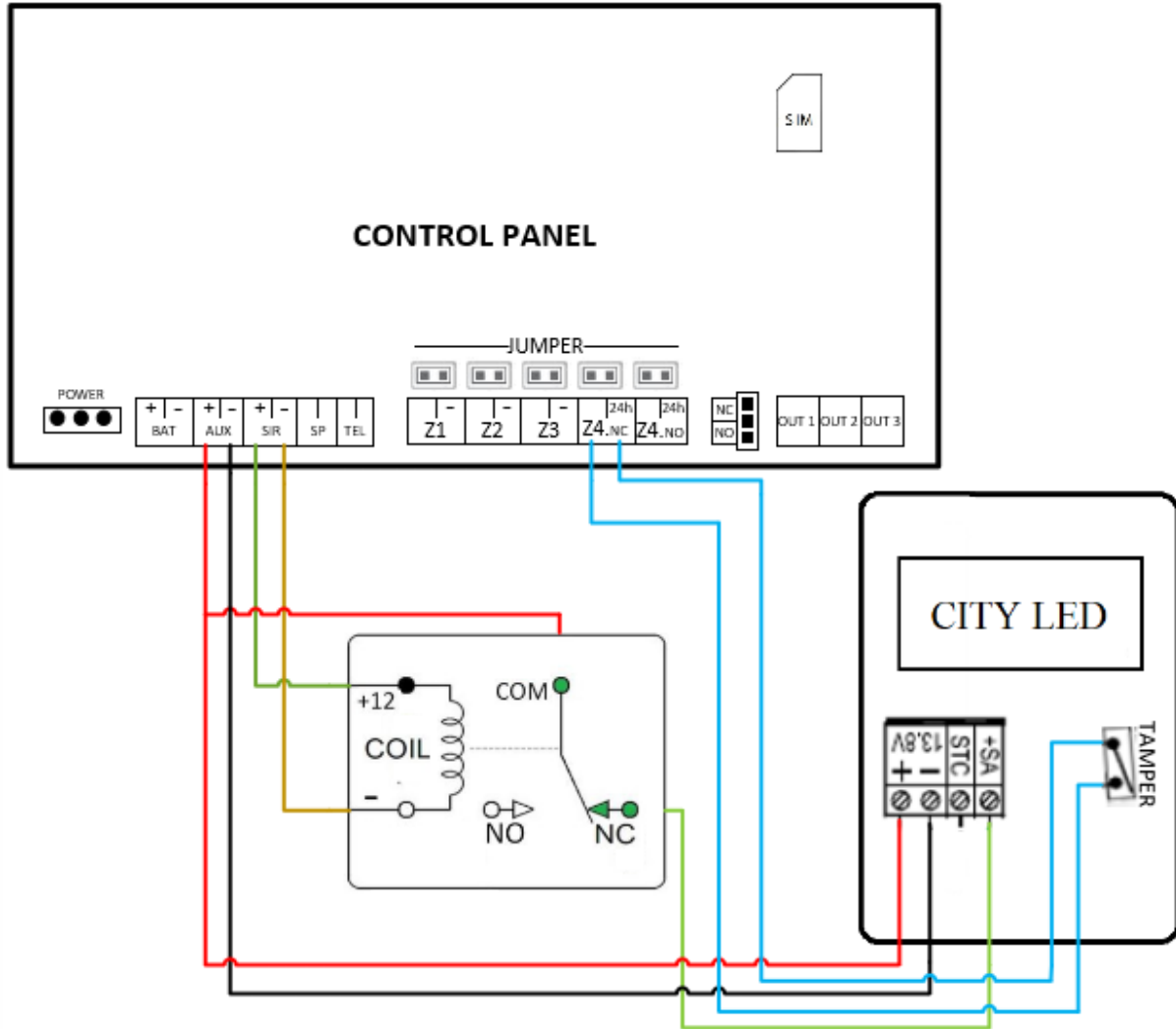


2- سیم بندی آژیر با کنترل پنل XTREAM



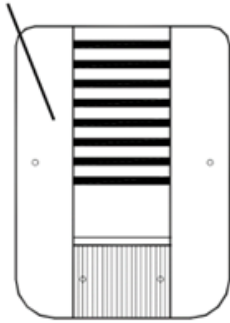
3- سیم بندی آژیر با کنترل پنل های متفرقه

- اکثر خروجی SIREN پنل های متفرقه، NO (Normally Open) می باشد که می بایست به صورت زیر سربندی شوند:

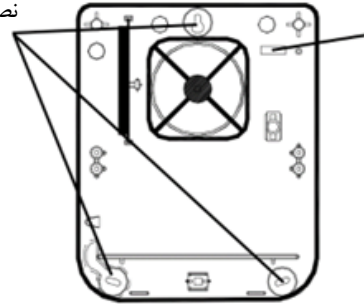


نحوه نصب

1- پیچ های دو طرف آژیر را باز کرده، سپس قاب آژیر را باز کنید.

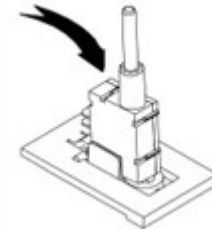


3- آژیر را از نقاط مشخص شده به وسیله پیچ و رولپلاک بر روی دیوار نصب کنید. (مته 8)

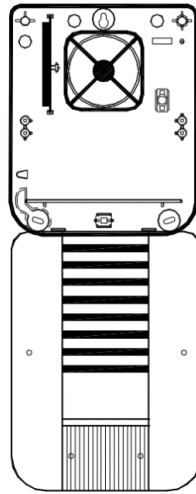


2- به کمک تراز آژیر را در حالت مناسب علامت گذاری کنید.

4- Tamper را مطابق شکل قرار دهید.



5- در هنگام راه اندازی و یا تعمیر، می توان قاب بیرونی آژیر (مانند شکل) را به قاب زیرین آژیر متصل کرد.



هشدار: به هنگام بستن قاب آژیر، مراقب کابل ها باشید تا آسیب نبینند.

تبریک می گوئیم؛ شما موفق شدید آژیر City LED را نصب و راه اندازی کنید.

پایان



با سه سال گارانتی
پارس ارتباط افزار

☎ 021 - 893 95

🌐 www.pars-e.com

📷 [pars.ertebafz](https://www.instagram.com/pars.ertebafz)

📍 [@parsertebatchannel](https://www.youtube.com/channel/UC...)

📌 [pars ertebafz](https://www.linkedin.com/company/pars-ertebafz)

دفتر مرکزی: تهران، خیابان ولیعصر، خیابان زعفرانیه، خیابان اعجازی (آصف)، ساختمان ۳۹.
مرکز آموزش و خدمات پس از فروش: تهران، خیابان شهید بهشتی، خیابان سرافراز، کوچه سوم، ساختمان ۱۲.

