

راهنمای نصب و راه اندازی درب بازکن دیجیتال BC-۲۰۱۰

هدف از طراحی این سیستم ، کاهش عملیات اجرایی ، سهولت اجرا و ثبت کلیه وقایع در خصوص عملیات حراست و نظارت می باشد. از سوی دیگر تأیید ورود و خروج افراد و کلیه وقایع داخلی باید توسط پرسنل واحد ها صورت پذیرد و در نهایت حراست کنترل همه مجموعه ها را به عهده دارد.

سیستم مورد نظر به صورت وب بیس و بر روی زیر ساخت طراحی شده توسط شرکت سپهرسیستم پیاده سازی خواهد شد. زیر ساخت شرکت سپهر سیستم این قابلیت را ایجاد می کند که سیستم جدید با سایر زیر سیستم های موجود (باسکول، حراست، مخازن، سیستم گردش اطلاعات و ...) یکپارچه گردد.



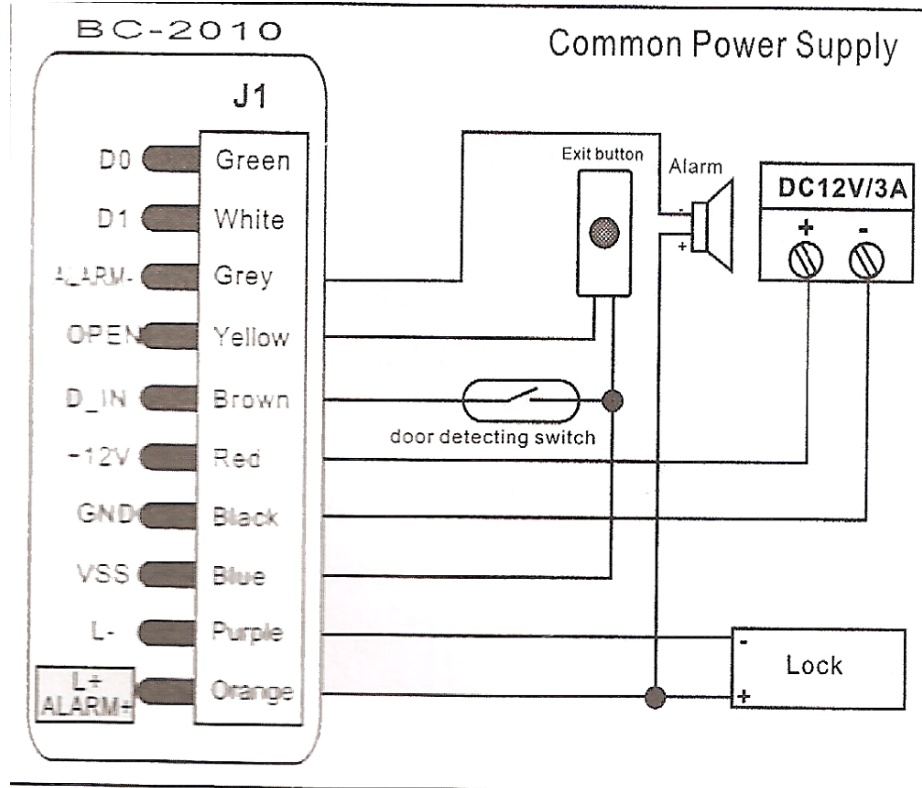
مشخصات راهنمای نصب و راه اندازی درب بازکن دیجیتال: BC-۲۰۱۰

۱. آلیاژ روی ضد ضربه

۲. قابل برنامه ریزی کامل توسط صفحه کلید
۳. نور پس زمینه صفحه کلید
۴. کنترل کننده با قابلیت تعریف ۲۰۰۰ کاربر
۵. پشتیبانی از کارت ، رمز ، کارت + رمز
۶. پشتیبانی از خروجی و ورودی wiegand
۷. قابل استفاده به عنوان صفحه کلید تنها

۱. عملکرد سیمها

۱	D۰	سبز	سیگنال مثبت خروجی اطلاعات
۲	D۱	سفید	سیگنال منفی خروجی اطلاعات
۳	ALARM	خاکستری	جهت اتصال به قطب منفی تجهیزات آلام
۴	OPEN	زرد	جهت اتصال به یک طرف کلید فشاری
۵	D_IN	قهوه ای	جهت اتصال به یک طرف مشخص کننده اتصال در
۶	V۱۲	قرمز	قطب مثبت آداپتور
۷	GND	مشکی	قطب منفی آداپتور
۸	VSS	آبی	جهت اتصال به طرف دیگر کلید فشاری و مشخص کننده اتصال در
۹	L-	بنفش	قطب منفی قفل
۱۰	L+/Alarm	نارنجی	قطب مثبت قفل و تجهیزات آلام



۲-ریست دستگاه به حالت اولیه و تعریف مجدد کارت مدیریت

منبع تغذیه دستگاه را قطع می کنیم کلید ریست (K۲) را روی برد فشار داده و نگه می داریم و همزمان تغذیه دستگاه را وصل می کنیم و هنگامی که سه بوق کوتاه شنیده شد کلید را رها می کنیم و مرحله ریست به درستی انجام یافته است

توجه : در ریست به حالت اولیه اطلاعات کاربران حفظ می گردد.

اتصال دو دستگاه به یکدیگر:

۱. BC-۲۰۱۰ به عنوان یک ریدر جانبی به یک کنترل کننده وصل شود (شکل شماره ۱)

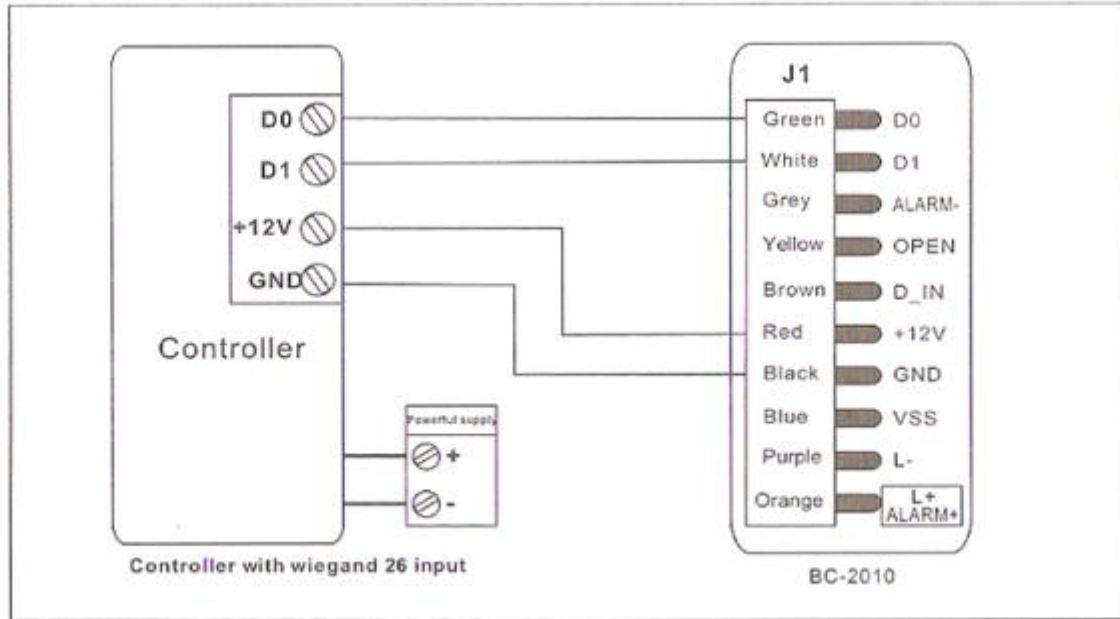


figure 1

۲. BC-۲۰۱۰ به عنوان کنترل کننده به یک ریدر جانبی وصل شود

هر ریدر که ۲۶ wiegand را پشتیبانی کند می تواند به عنوان ریدر جانبی وصل شود (شکل شماره ۲)

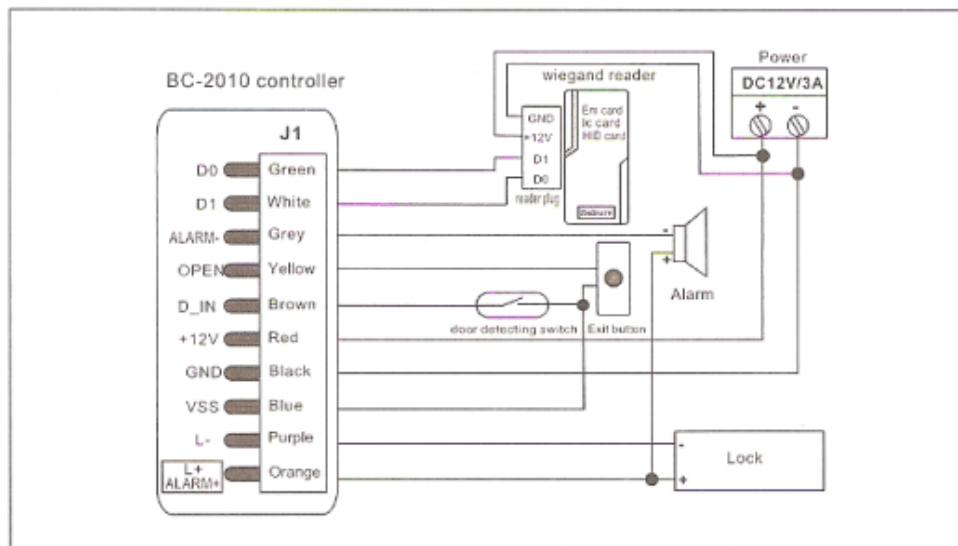


figure 2

۳. دو BC-۲۰۱۰ به یکدیگر برای یک قفل وصل شوند (شکل شماره ۳)

یکی از آنها در طرف داخل وصل می گردد و دیگری در طرف بیرون . در این حالت هر دستگاه به عنوان کنترل کننده و ریپر در یک زمان عمل می کند. کاربران می توانند در هر دستگاه تعریف شوند هر دو دستگاه با یکدیگر تبادل اطلاعات دارند . در این حالت ظرفیت به ۴۰۰۰ کاربر افزایش می یابد. باید تنظیمات دو دستگاه یکسان باشد . اگر کد مهندسی دو دستگاه متفاوت باشد ارتباط دو دستگاه قطع می شود

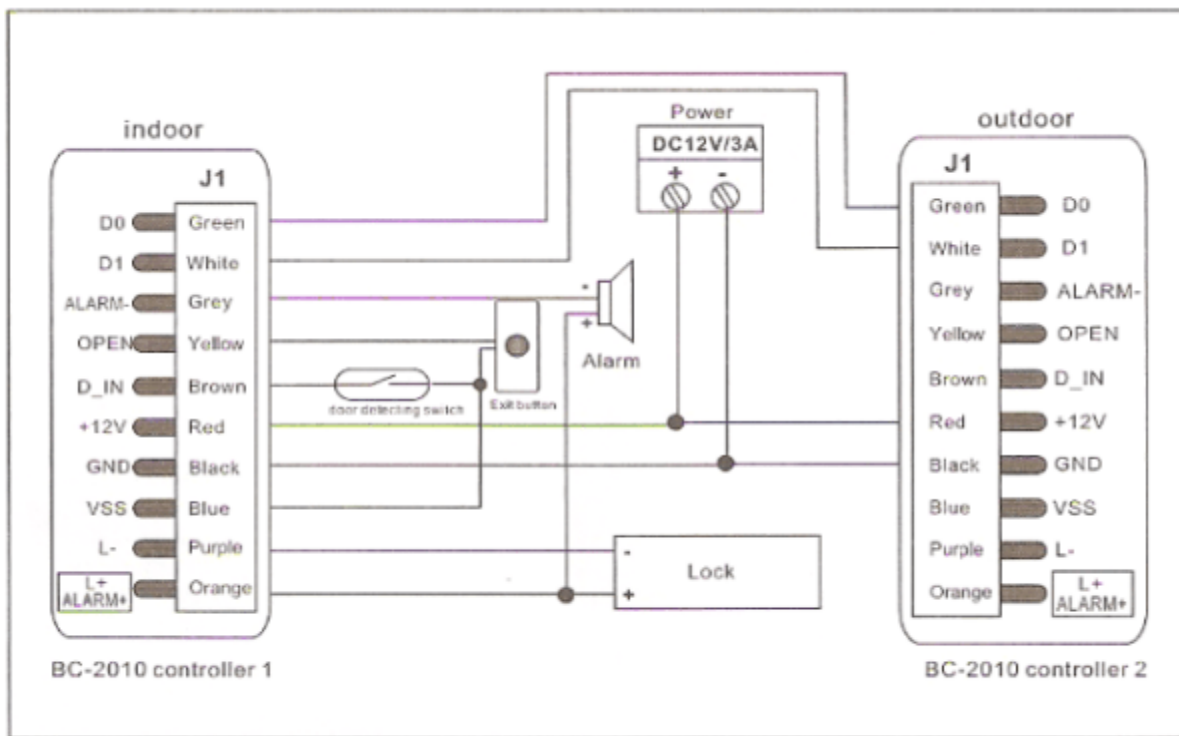


figure 3

۴. دو دستگاه به یکدیگر و به دو قفل وصل شود

برای هر در یک کنترلر و یک قفل وصل می شود حال باید قفل داخلی به روش زیر فعال گردد:

غیر فعال کردن : "به حالت برنامه ریزی وارد شده "۸" "۰" "#"*" - حالت پیش فرض

فعال سازی : "به حالت برنامه ریزی وارد شده "۸" "۱"*"#"

حال هر موقع یک در باز شود در دیگر به اجبار قفل می گردد. تنها وقتی آن در بسته گردد در دیگر می تواند باز شود.

کاربر با وارد کردن اثر انگشت یا کارت، در اول را باز می کند بعد از آنکه در اول را بست ، می تواند با وارد کردن اثر انگشت در دوم را باز کند (شکل شماره ۴)

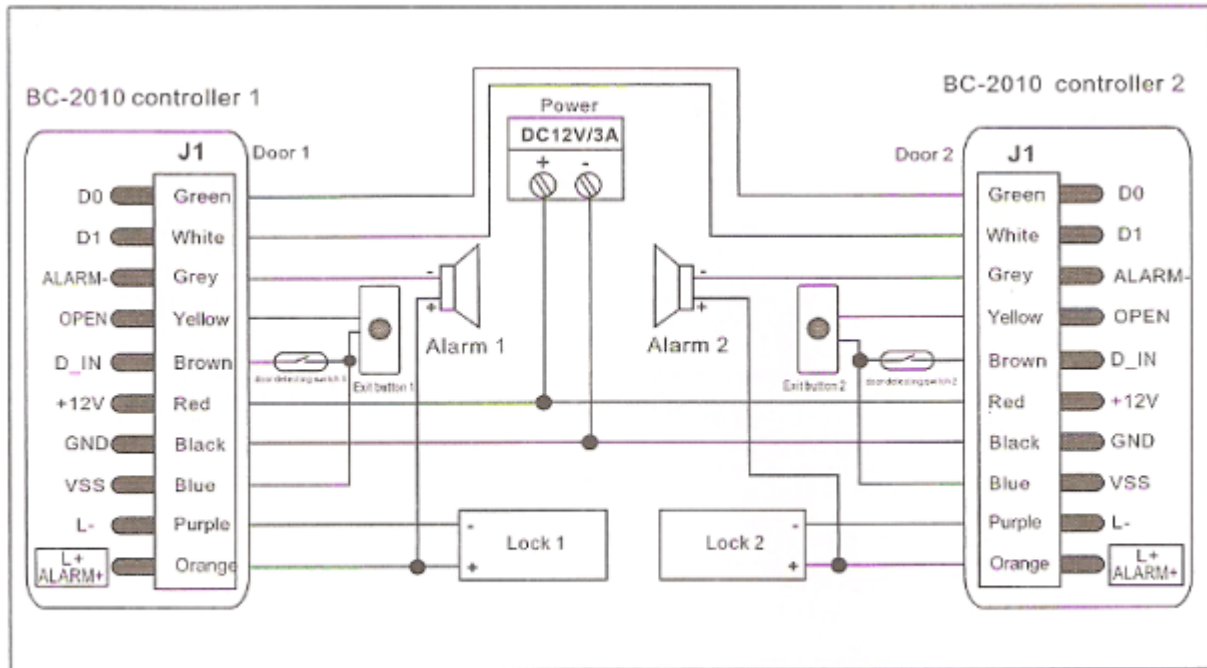


figure 4

عملیات برنامه ریزی:

وارد شدن به حالت برنامه ریزی: "*" "پسورد مهندسی" "#"

پسورد مهندسی پیش فرض: "۸۸۸۸۸۸" می باشد و خروج از حالت برنامه ریزی: "*":

تمام مراحل زیر در حالت برنامه ریزی انجام می شود

تغییر پسورد مهندسی: "*" "پسورد جدید" "# " مجددا پسورد جدید را وارد می کنیم "#"

- حالت های مختلف کاری: این کنترل کننده در سه حالت مختلف کار می کند.

حالت اول: با وارد کردن کارت یا پسورد در باز شود (برای فعال سازی: "۳" "۲" "#")

برای تعریف رمز: "۱" شماره کاربر "# " رمز "#"

برای تعریف رمز به صورت پیوسته: "۱" شماره کاربر اول "# " رمز "# " شماره کاربر دوم "# " رمز.... "#"

توجه: شماره کاربر بین ۱ الی ۲۰۰۰ میتواند باشد. و رمز یک عدد چهار رقمی بین ۰۰۰۰ الی ۹۹۹۹ به جز ۱۲۳۴ می تواند باشد

حذف کاربر رمز: "۲" شماره کاربر "#"

تغییر رمز : "*" "شماره کاربر" "# "رمز قدیمی" "# "رمز جدید" "# "رمز جدید دوباره" "# "

تعریف کارت به صورتی که شماره کاربر اتوماتیک تولید شود : "۱" "کارت را مقابل دستگاه می گیریم" "# "

تعریف کاربر با شماره کاربر مشخص : "۱" "شماره کاربر" "# "کارت را مقابل دستگاه می گیریم" "# "

حذف کارت : "۲" "کارت را مقابل دستگاه بگیریم یا شماره کاربر را وارد کنیم" "# "

حالت دوم : با وارد کردن کارت و رمز باهم در باز شود (فعال سازی : "۳" "۱" "# ")

تعریف کارت و رمز : مانند حالت قبل کارت را تعریف می کنیم سپس "*" را انتخاب کرده تا از حالت برنامه ریزی خارج شویم و در انتها اعمال زیر را انجام می دهیم : "*" "کارت تعریف شده را مقابل دستگاه می گیریم" "۱۲۳۴" "# "رمز" "# "رمز را دوباره زده" "# "

تغییر پسورد (بیرون از حالت برنامه ریزی انجام می گردد):

روش اول : "*" "کارت را گرفته" "رمز قدیمی" "# "رمز جدید" "# "مجددا رمز جدید" "# "

روش دوم : "*" "شماره کاربر" "# "رمز قدیمی" "# "رمز جدید" "# "مجددا رمز جدید" "# "

حذف کارت و رمز باهم : "۲" "کارت تعریف شده یا شماره کاربر" "# "

حالت سوم : فقط کارت در را باز کند. (فعال سازی : "۳" "۰" "# ")

برای تعریف و حذف کاربر مانند حالت اول عمل شود

برای پاک کردن تمام کاربران : "۲" "۰۰۰۰" "# "

باز کردن در : کاربر رمز : "رمز" "# "

کاربر کارت : "گرفتن کارت مقابل دستگاه"

کاربر کارت و رمز با هم : "گرفتن کارت" "# "رمز" "# "

تعیین نوع قفل و زمان رله قفل :

اگر نوع قفل به گونه ای باشد که با وصل شدن ۱۲ ولت قفل در باز شود باید به ترتیب زیر عمل کرد (قفل الکتریکی):

"به حالت برنامه ریزی وارد شده" "۴" "۰" الی ۹۹ (این مدت زمان عملکرد رله قفل می باشد) "*" "# "

اگر نوع قفل به گونه ای باشد که با قطع شدن ۱۲ ولت قفل در باز شود باید به ترتیب زیر عمل کرد (قفل مغناطیسی):

"به حالت برنامه ریزی وارد شده "۵" "۱" الی ۹۹ (این مدت زمان عملکرد رله قفل می باشد) "*" "#"

تنظیم آشکار سازی باز بودن در:

غیرفعال کردن این عملکرد: "وارد حالت برنامه ریزی شده "۶" "۰" "# – این حالت پیش فرض می باشد

فعال سازی این عملکرد: "وارد حالت برنامه ریزی شده "۶" "۱" "#"

هنگامی که این عملکرد فعال باشد:

الف) اگر در بصورت معمولی باز شود و پس از یک دقیقه بسته نشود آلام داخلی شروع به صدا می کند و پس از یک دقیقه خاموش می شود

ب) اگر در بوسیله فشار بیش از حد و غیر معمول باز شود یا اینکه ۲۰ ثانیه پس از آنکه رله قفل عمل کرد در باز نشود آلام داخلی و آژیر خارجی هر دو به صدا در می آید.

تنظیم امنیتی سیستم:

حالت معمولی (حالت اولیه): "وارد حالت برنامه ریزی شده "۷" "۰" "#"

حالت قفل: "وارد حالت برنامه ریزی شده "۷" "۱" "#*" – در طول ۱۰ دقیقه اگر ۱۰ بار کارت اشتباه یا اثر انگشت ناصحیح وارد شود دستگاه به مدت ۱۰ دقیقه قفل می گردد

حالت قفل: "وارد حالت برنامه ریزی شده "۷" "۲" "#*" – در طول ۱۰ دقیقه اگر ۱۰ بار کارت اشتباه یا اثر انگشت ناصحیح وارد شود دستگاه شروع به زدن آلام و آژیر می کند

قطع آژیر:

هنگامی که آژیر داخلی یا خارجی دستگاه عمل می کند برای حذف آن باید "اثر انگشت یا کارت تعریف شده اعم از کاربر یا مهندسی" ویا "کد مهندسی + #" وارد گردد

تنظیم مدت زمان آلام

"به حالت برنامه ریزی وارد شده "۹" "۰" الی ۳ – مدت زمان آلام به دقیقه "*" "#"

حالت پیش فرض یک دقیقه می باشد