

صنایع الکترونیک سُها

www.sohaelectronic.com



دفترچه راهنمای جک سوزوکی

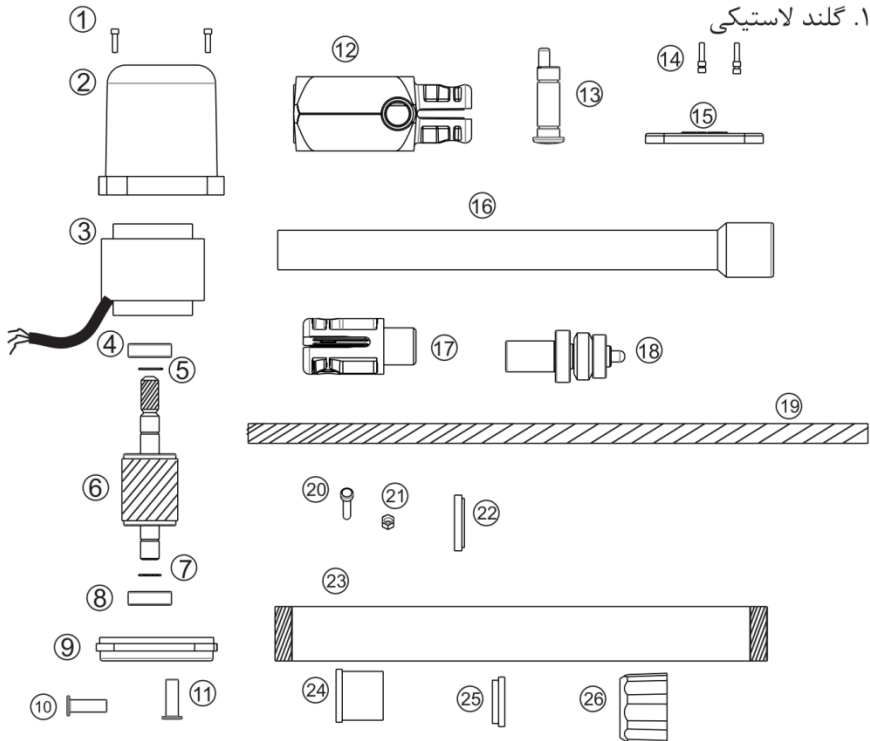
SZ-400

۱	۱. نقشه انفجاری و قطعات
۲	۲. دستور العمل های ایمنی
۳	۳. موارد استفاده از بازوی محرک
۴	۴. مراحل نصب
۵	۵. نقشه سیم کشی
۷	۶. قابلیت ها
۷	۷. شماتیک و فرمانهای برد
۱۲	۸. جدول تنظیم پارامترهای درب دو لنگه
۱۳	۹. جدول تنظیم پارامترهای درب تک لنگه
۱۴	۱۰. شماتیک مراحل و منوهای مدار فرمان
۱۵	۱۱. مراحل نصب آسان
۱۷	۱۲. مشخصات فنی

نقشه انفجاری و قطعات

- | | | |
|-------------------------|----------------------|----------------------|
| ۲۲. مهره آلومینیومی | ۱۲. جعبه دهنده | ۱. پیچ استیل ۲۰*۵ |
| ۲۳. لوله آلومینیومی | ۱۳. پین خلاص کن | ۲. کاسه الکتروموتور |
| ۴۵*۵۰ ۴۵*۶۰ ۴۵*۷۰ | ۱۴. پیچ استیل ۱۵*۵ | ۳. الکتروموتور |
| ۲۴. بوش سر جک | ۱۵. درب زیرین گیربکس | ۴. بلبرینگ ۶۲۰۲ |
| ۲۵. کاسه نمذ | ۱۶. لوله ۳۲*۵۰ | ۵. خار رو شفت ۱۵ |
| ۲۶. مهره پلاستیکی سر جک | ۱۷. سر جک | ۶. روتور |
| | ۱۸. شفت گیربکس | ۷. خار رو شفت ۱۵ |
| | ۱۹. میله ماردون | ۸. بلبرینگ ۶۲۰۲ |
| | ۲۰. پیچ ۹.۸-۶ | ۹. براکت الکتروموتور |
| | ۲۱. مهره ۶ M | ۱۰. گلند POM |

۱۱. گلند لاستیکی



دستور العمل های ایمنی

- کلیه افرادی که مسئولیت و نگهداری و یا راه اندازی سیستم بازوی محرک را به عهده دارند باید این دستور العمل را خوانده و نسبت به آن آگاهی پیدا نمایند.
- کارخانه سازنده هیچ گونه مسئولیتی در مورد آسیب دیدن افراد و یا خرابی های ناشی از عدم رعایت دستورالعمل های موجود در این دفترچه راهنما را نمی پذیرد.
- این محصول مناسب مکان هایی است که در ساخت آن مقررات ملی ساختمان، رعایت گردد.
- پیش از انجام هر فعالیتی بر روی در یا بازوی جک از قطع بودن برق اطمینان حاصل نمایید.
- خطر صدمه دیدن ناشی از گیر کردن بین درها هنگام بسته شدن و یا نزدیک بودن به قسمت های مکانیکی وجود دارد، لذا رعایت فاصله ایمنی الزامی است.
- در صورتیکه به خرابی و یا صدمه دیدن بازوی محرک مشکوک هستید هرگز آن را راه اندازی نکنید.
- آموزش تمام افرادی که مسئول کارکردن با بازوی محرک هستند الزامی است.
- لزوماً از قطعات یدکی، لوازم جانبی و یراق و بست های اصلی که از طرف سازنده عرضه می شود، استفاده نمایید.
- کار با بازوی محرک توسط کودکان یا افرادی که آموزش های مخصوص را ندیده اند مجاز نمی باشد.
- هنگامی که در راه اندازی می نمائید، مطمئن شوید که هیچکس، مخصوصاً کودکان، حیوانات و یا وسیله ای در محدوده کار با آن نباشد.
- استفاده از کنترل از راه دور فقط در صورت رویت کامل در مجاز میباشد.
- هرگز به قسمت های داخلی جک در باز کن و یا قسمت های محرک آن دست نزنید.
- لزوماً پس از باز شدن کامل و توقف در، با اتومبیل خود وارد شوید.

- کلید خلاص کن جک را از روی جک برداشته و دور از دسترس اطفال و اشخاص متفرقه نگهداری کنید.
- از کنترل راه دور فقط زمانی می توان استفاده کرد که اپراتور بتواند حرکات دستگاه را بطور کامل کنترل کند و یا زمانی که هیچ فرد یا شیء در محدوده حرکت در وجود نداشته باشد.
- دستگاه کنترل از راه دور را در دسترس کودکان قرار ندهید، تا از هرگونه استفاده ناخواسته جلوگیری شود.

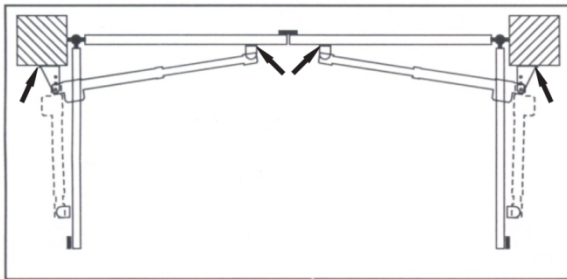
موارد استفاده از بازوی محرک

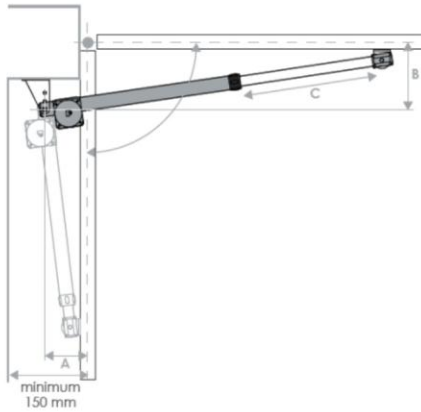
- بازوی محرک منحصرًا برای باز و بسته کردن درها طراحی شده است، لذا هرگونه استفاده دیگر از آنها مجاز نبوده و سازنده هیچگونه مسئولیتی در قبال صدمه های ناشی از استفاده نادرست را نمی پذیرد و همچنین تمامی خطرات ناشی از استفاده نادرست بعهده خریدار بوده و موجب باطل شدن ضمانت محصول میگردد.
- از سیستم بازوی محرک فقط در صورت اطمینان از سالم بودن محصول استفاده شود و همیشه از روش های استاندارد ایمنی، پیروی نموده و مطابق دستورالعمل های موجود در این دفترچه عمل گردد.
- هرگونه عیبی را که باعث اختلال در ایمنی وسیله می شود به سرعت برطرف نمایید.
- لولاهای لنگه های در باید کاملاً روان و بدون زنگ زدگی بوده و در شرایط مکانیکی قابل قبول باشند.
- جک دربازکن را باید فقط برای باز و بسته کردن درهای یک لنگه و دو لنگه استفاده نمود.

۱. موقعیت قرار گرفتن بازوهای جک را قبل از جوش کاری کاملاً بررسی کرده که مانعی برای بازو بسته شدن و حتی قرار دادن اتصالات وجود نداشته باشد.
۲. جعبه را در محل قابل رویت برای عموم نصب نکنید و حتی الامکان در محلی قرار دهید تا در هنگام باز شدن در مانعی برای دست رسی به مدار فرمان وجود نداشته باشد.
۳. بازوی محرک باید در وضعیت کاملاً افقی نصب شود و موتور در بالا قرار گیرد مانند شکل.



۴. بخش کنترل دستگاه (مدار فرمان) و سیمهای ورودی و خروجی را بعد از جوش کاری نصب نمایید.
۵. مطمئن شوید که تمام سیم و کابل‌های بازوی محرک بدون اتصالی و از مسیر مناسب عبور داده شود.
۶. به دلیل وجود فشار قابل ملاحظه در هنگام حرکت بازوی محرک به چهارچوب درب و اتصالات سر جک و ته جک اطمینان حاصل کرده که این اتصالات به خوبی در جای خود نصب شده باشند. بعد از اتمام جوش کاری اقدام به قرار دادن بازوهای جک در محل خود نمایید.

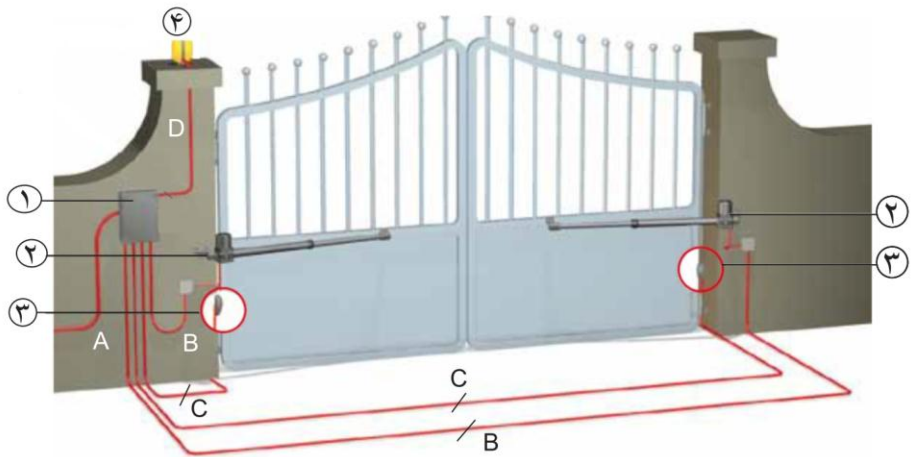




مدل ۴۰۰

زاویه بازشو	A mm	B mm
۹۵	۱۴	۱۷
۱۲۰	۱۷۰	۱۱۰

نقشه سیم کشی



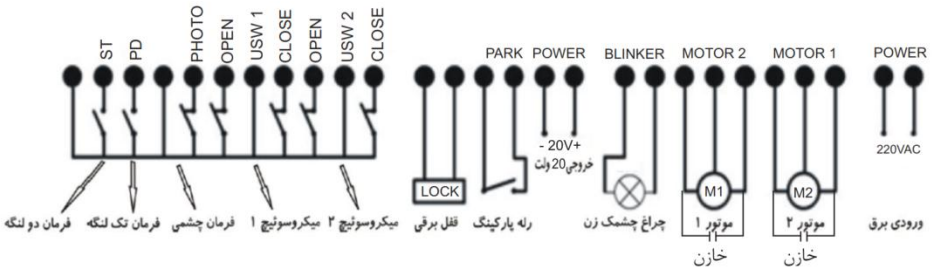
جدول سایز سیم بندی

2*2.5	B	جعبه مدار فرمان	1
3*1.5	A	بازوی الکترو مکانیکی	2
4*0.75	C	چشمی محافظ	3
2*0.75	D	فلاشر	4

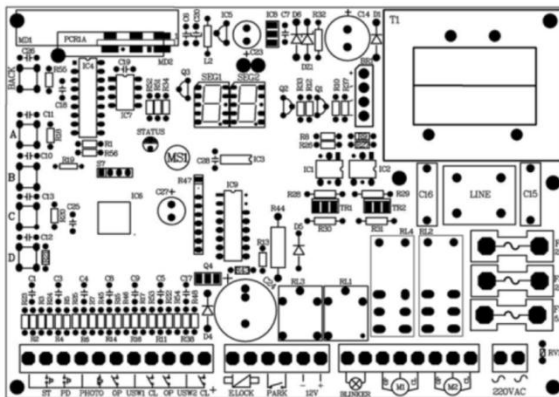
قابلیت ها

۱. برنامه ریزی مجزا برای درب دو لنگه و تک لنگه
۲. تنظیم زمان باز شدن و بسته شدن هر لنگه بصورت مجزا از هم و دارای راه انداز آرام (Soft Start) در لحظه اولیه حرکت موتورها.
۳. قابلیت تنظیم سه سرعت برای هر لنگه به صورت مجزا.
۴. قابلیت حرکت جکها به صورت مجزا از هم توسط ریموت به جای خلاص کردن جک.

شماتیک و فرمانهای برد



محل قرار گرفتن خازن برای هر موتور



BLINKER

جهت اتصال چراغ چشمک زن که میتوان نوع آن را (چشمک زن یا ثابت) از پارامتر (FL) انتخاب کرد.

E LOCK

جهت راه اندازی قفل برقی در صورت لزوم.

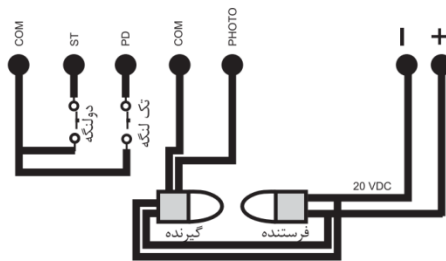
نکته: قفل برقی بر روی موتور یک نصب میگردد در نتیجه این موتور اول حرکت میکند.

فرمانها:

Start: فرمان باز شدن و بسته شدن دربها به صورت دو لنگه.

Ped (Pedestrian): فرمان باز شدن و بسته شدن درب به صورت تک لنگه (فقط درب ۱)

Photo: فرمان چشم میباشد در صورت عدم استفاده باید بهم دیگر متصل شوند.



فرمانهای خروجی:

Motor 1: جهت اتصال موتور درب ۱.

Motor 2: جهت اتصال موتور درب ۲.

20VDC: جهت استفاده مدار چشمی و غیره در موارد لزوم.

فیوزها:

F1: فیوز 2 آمپر جهت قطع برق موتور 1 در مواقع اضطراری.

F2: فیوز 2 آمپر جهت قطع برق موتور 2 در مواقع اضطراری.

F3: فیوز 5 آمپر جهت قطع برق کل مدار در مواقع اضطراری.

توجه: از بستن سیم به جای فیوز جدا خودداری فرمایید.

نمایشگر:

دو عدد سون سگمنت جهت تنظیمات پارامترها.

تاچ سوئیچها:

A: جهت ورود به منوهای اصلی.

B: جهت ورود به زیر منوها.

C: جهت افزایش پارامترها و ذخیره سازی اطلاعات

D: جهت کاهش پارامترها.

BACK: جهت برگشت به منوی قبل.

ماژول گیرنده:

دارای مدولاسیون ASK و فرکانس 433 MHZ و قابلیت ذخیره سازی تا 90 ریموت کنترل با فرمت کد لرنینگ و هاپینگ کد.

روش معرفی ریموت:

جهت معرفی ریموت به سیستم ابتدا باید توسط دکمه **A** وارد منو (**rA**) شوید سپس با فشردن دکمه **B** زیر منو (**Ln**) را انتخاب کنید و با فشردن دکمه **C** وارد زیر منو شوید. حال برای معرفی ریموت بعنوان کانال یک، منوی (**LA**) و برای کانال دو، منوی (**LB**) و برای کانال سه، منوی (**LC**) و برای کانال چهار، منوی (**LD**) را توسط دکمه **B** انتخاب کنید. پس از انتخاب کانال مورد نظر دکمه **C** را فشار دهید و منتظر شوید تا **LED** به صورت چشمک زن و سون سگمنت به صورت چرخان در بیاید. حال با فشردن دکمه مورد نظر ریموت، کد آن کلید به کانال مربوطه معرفی میگردد و در همان لحظه عبارت **OH** روی سون سگمنت نمایان میگردد.

معرفی کانالهای ریموت:

کانال یک (**A**): جهت باز و بسته کردن درب دو لنگه در حالت دو لنگه و ریلی.

کانال دو (**B**): جهت باز و بسته کردن درب تک لنگه در حالت دو لنگه.

کانال سه (**C**): جهت فرمان دادن به رله پارکینگ و یا قفل برقی درب نفر رو.

کانال چهار (**C**): جهت قفل کردن سیستم در زمان باز بودن درب ها (در زمان اسباب کشی)



پاک کردن ریموت:

جهت پاک کردن همه کدهای ریموت ابتدا باید توسط دکمه **A** وارد منوی (rA) شوید سپس با فشردن دکمه **B** زیر منو (Er) را انتخاب کنید و با فشردن دکمه **C** عبارت **Yes** به معنای آیا مطمئن هستید نمایان می‌گردد. با فشردن مجدد کلید **C** کلیه ریموت‌های موجود در سیستم پاک می‌گردد و در حین عملیات سونسگمنت به صورت چرخان در می‌آید. سیستم قابلیت ذخیره حداکثر ۹۰ ریموت کد لرنینگ را دارد.

برنامه ریزی حرکت جکها:

توسط دکمه **A** وارد منوی (Pr)(Parameter) شوید و توسط دکمه **B** زمان باز شدن و بسته شدن هر لنگه و زمان کند شدن را بصورت مجزا تنظیم کنید. (مراحل تنظیم به صورت چارت در صفحه آخر آمده است).

سرعت حرکت کند را توسط منوهای $n1, n2$ و $J1, J2$ میتوان تنظیم کرد.

سرعت استارت اولیه در بسته شدن را (سرعت سوم) توسط منوهای $n3, n4$ میتوان تنظیم کرد. در صورت نیاز به حالت بسته شدن خودکار پارامتر **AC**(Auto Close) را با تخصیص عدد بر حسب دهم دقیقه میتوان فعال کرد. (هر عدد برابر با ۶ ثانیه)

توسط پارامتر **OD**(Open Delay) تاخیر در باز شدن درب 2 را میتوان فعال یا غیر فعال کرد که زمان آن ثابت و 2 ثانیه میباشد.

توسط پارامتر **Cd**(Close Delay) تاخیر در بسته شدن درب 1 را میتوان تنظیم کرد که زمان آن بین 0 تا 99 ثانیه میباشد.

توسط پارامتر **Pd**(Pedestrians) میتوان حالت تک لنگه را فعال نمود در این صورت دکمه دوم روی ریموت کنترل به درب تک لنگه اختصاص میابد.

توسط پارامتر **CS** (Kick Back) میتوان فشار نهایی پس از بسته شدن روی درب 1 را تنظیم نمود این مد جهت اطمینان از بسته شدن درب در صورت وجود قفل برقی استفاده می‌گردد.

توسط پارامتر **RS** (Reverse Stroke) میتوان حالت حرکت معکوس پیش از استارت روی درب 1 را فعال نمود. این مد جهت سهولت در باز شدن قفل برقی تعبیه شده است.

نکته: برای ذخیره شده تغییرات انجام شده در هر یک از پارامترها حتما باید روی پارامتر **SA** برویم و سپس کلید **C** روی برد را بعنوان تأیید برای ذخیره فشار دهیم.

در این صورت عبارت **SA** سه بار چشمک میزند و از تنظیمات خارج میشویم.

روش کار:

پس از دریافت فرمان استارت ابتدا موتور 1 و سپس موتور 2 (در صورت فعال بودن پارامتر Od) شروع به حرکت میکنند و پس از رسیدن به زمان (O1-a1) (برای درب یک) به دور آهسته میرود. اگر پارامتر SP (Stop) فعال باشد قبل از رفتن به دور آهسته یک ثانیه توقف میکند. اگر قبل از اتمام رسیدن زمان حرکت دوباره فرمان استارت یا تک لنگه اعمال شود (در صورت غیر فعال بودن پارامتر np) باعث متوقف شدن دربها میگردد و فرمان مجدد باعث حرکت دربها در جهت عکس میشود.

هنگامی که درب ها باز می باشند زمان توقف (Pause) در صورت فعال بودن حالت AC آغاز میگردد در این هنگام نمایشگر شروع به شمارش زمان کرده اگر شیء جلوی چشم بیاید شمارش متوقف شده و از ابتدا آغاز میگردد. اگر مد AC فعال نباشد سیستم منتظر فرمان مجدد میماند. اگر پارامتر CP (Close after Photo) فعال باشد پس از عبور از چشمی با توجه به از زمان تعیین شده در پارامتر (CP) درب به طور خودکار بسته میشود. توسط پارامتر (DP) میتوان تاخیر عملکرد چشم را برای تمیز دادن انسان از اتومبیل با دقت دهم ثانیه، تنظیم کرد. در همین حالت اگر کانال چهار (D) توسط ریموت معرفی شده باشد با زدن دکمه ریموت سیستم قفل میشود و با هیچ فرمانی درب بسته نمیشود و نمایشگر علامت (LO) را نمایش میدهد و فلاشر یکبار چشمک میزند. با تحریک مجدد کلید ریموت (کانال چهار) سیستم از قفل در میاید و دوباره فلاشر یکبار چشمک میزند. از این مد برای اسباب کشی میتوان استفاده کرد. پس از دریافت فرمان برای بسته شدن اگر شیء جلوی چشم باشد دربها حرکت نمی کنند و علامت PH به صورت چشمک زن روی نمایشگر نمایان میگردد.

در هنگام بسته شدن دربها اگر شیء جلوی چشم بیاید دربها متوقف میگردند و پس از 2 ثانیه در جهت عکس شروع به حرکت میکنند.

در هنگام باز شدن نمایشگر ابتدا علامت OP (Open) را نمایش میدهد و هنگام بسته شدن علامت CL (Close).

در لحظه فشار نهایی در صورت فعال بودن علامت CS نمایان میگردد.

برنامه ریزی اتوماتیک

ابتدا توسط کلید A روی حالت AS (Automatic) Setting رفته و با فشردن کلید B وارد مد تنظیم اتوماتیک میشویم. مراحل کار در فلوجارت تنظیمات آمده است. تنظیمات زمان در این حالت با دقت 0.1 ثانیه انجام میشود.

جدول تنظیم پارامترهای درب دو لنگه

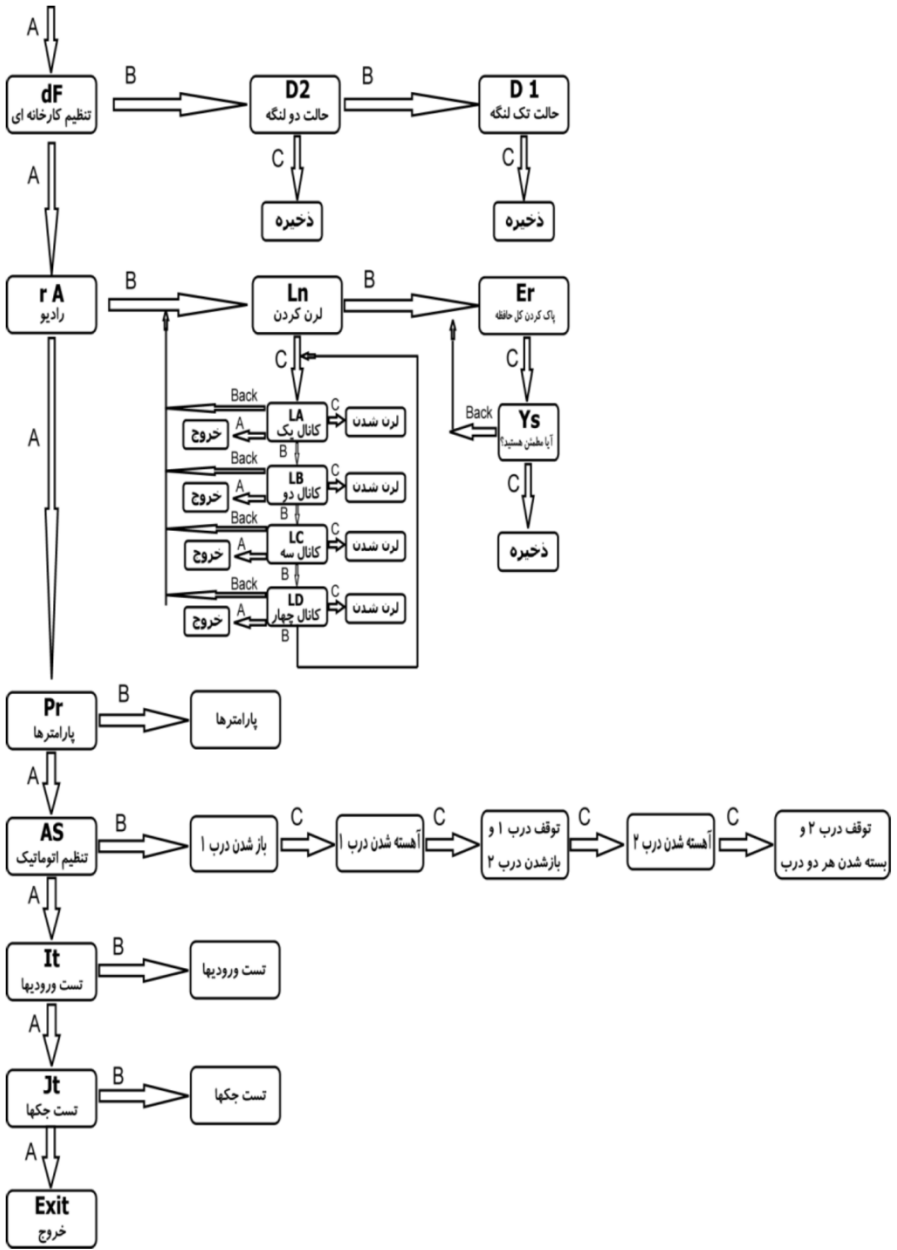
پارامتر	توضیحات	واحد	Min	Max	مقدار اولیه	راهنمایی
O1	زمان باز شدن درب ۱	ثانیه	0	99	10	
O2	زمان باز شدن درب ۲	ثانیه	0	99	10	
C1	زمان بسته شدن درب ۱	ثانیه	0	99	10	
C2	زمان بسته شدن درب ۲	ثانیه	0	99	10	
a1	زمان دور آهسته در باز شدن درب ۱	ثانیه	0	99	5	برای مثال ۱۰ ثانیه آخر
a2	زمان دور آهسته در باز شدن درب ۲	ثانیه	0	99	5	برای مثال ۱۰ ثانیه آخر
b1	زمان دور آهسته در بسته شدن درب ۱	ثانیه	0	99	5	برای مثال ۱۰ ثانیه آخر
b2	زمان دور آهسته در بسته شدن درب ۲	ثانیه	0	99	5	برای مثال ۱۰ ثانیه آخر
t1	زمان استارت با دور آهسته در باز شدن درب ۱	ثانیه	0	99	0	
t2	زمان استارت با دور آهسته در باز شدن درب ۲	ثانیه	0	99	0	
c1	زمان استارت با دور آهسته در بسته شدن درب ۱	ثانیه	0	99	0	برای مثال ۵ ثانیه اول
c2	زمان استارت با دور آهسته در بسته شدن درب ۲	ثانیه	0	99	2	برای مثال ۵ ثانیه اول
n1	تنظیم دور آهسته درب ۱ (سرعت سوم)	عدد	1	6	2	با افزایش این پارامتر دور کاهش میابد
n2	تنظیم دور آهسته درب ۲ (سرعت سوم)	عدد	1	6	2	با افزایش این پارامتر دور کاهش میابد
n3	تنظیم دور آهسته استارت درب ۱	عدد	1	6	2	با افزایش این پارامتر دور کاهش میابد
n4	تنظیم دور آهسته استارت درب ۲	عدد	1	6	2	با افزایش این پارامتر دور کاهش میابد
SP	توقف قبل از دور آهسته	فعال/غیرفعال				فعال: En غیر فعال: di
AC	بسته شدن خودکار	دقیقه	0	2.0	9.9	اگر صفر باشد غیر فعال است
CP	زمان بسته شدن خودکار پس از عبور از چشم	ثانیه	0	30	10	اگر صفر باشد غیر فعال است
dP	تاخیر عملکرد چشمی برای عابر	دهم ثانیه	0	4	6	
Od	تاخیر در باز شدن درب ۱	فعال/غیرفعال				فعال: En غیر فعال: di
Cd	تاخیر در بسته شدن درب ۲	ثانیه	0	99	3	
Pd	درب تک لنگه	فعال/غیرفعال				فعال: En غیر فعال: di
Pt	زمانی که از کل زمان باز شدن کسر میگردد برای عابر پیاده (تک لنگه)	ثانیه	0	99	0	مثلا درب ۱ به جای ۹۰ درجه ۳۰ درجه باز شود
US	فعال و غیر فعال کردن و منطق میکروسوییچ (برای حالت ریلی)	عدد	0	2	0	غیرفعال: 1 - نرمال بسته 2 - نرمال باز
CS	فشار نهایی در بسته شدن (جهت اطمینان از بسته شدن درب در صورت وجود قفل برقی)	فعال/غیرفعال				فعال: En غیر فعال: di
St	زمان فشار نهایی در بسته شدن	دهم ثانیه	1	5	1.5	
bL	زمان پس زدن درب ها پس از بسته شدن	دهم ثانیه	0	2.5	0	
rS	حرکت معکوس در باز شدن برای قفل برقی	فعال/غیرفعال				فعال: En غیر فعال: di
nP	قطع فرمان توقف در باز شدن	فعال/غیرفعال				فعال: En غیر فعال: di
FL	انتخاب نوع فلاشر	فعال/غیرفعال	0	1	فعال	فعال: چشمک زن غیرفعال: ثابت

پارامتر	توضیحات	واحد	Min	Max	مقدار اولیه	راهنمایی
PA	تنظیم زمان وصل رله پارکینگ	دقیقه	0	9.9	0	اگر صفر باشد برای درب عابر استفاده می‌گردد. بزرگتر از صفر زمان چراغ پارکینگ میباشد.
LP	انتخاب رله پارکینگ بعنوان قفل برقی	ثانیه	0	60	0	اگر صفر باشد غیر فعال است
tC	انتخاب حالت ۲ کانال(فرمان مجزا برای باز و بسته شدن جکها)	فعال/غیر فعال			غیر فعال	باز شدن: ورودی ST یا کانال A ریموت بسته شدن: ورودی PD یا کانال B ریموت
PC	فعال و غیر فعال کردن تست اولیه چشمها	فعال/غیر فعال			فعال	
Co	انتخاب نوع فرمان بسته شدن	عدد	0	1	1	۰ = بسته شدن با چشمی و تایم ۱ = بسته شدن با ریموت، چشم، تایم
BP	انتخاب رله پارکینگ به عنوان فلاشر	فعال/غیر فعال			غیر فعال	برای فلاشر ۲۲ ولت استفاده می شود
LE	باز شدن قفل برقی توسط کانال D	فعال/غیر فعال	0	1	0	با فعال کردن این پارامتر و لرن ریموت در کانال D، قفل برقی، باز میشود
SA	ذخیره همه پارامترها					

جدول تنظیم پارامترهای درب تک لنگه

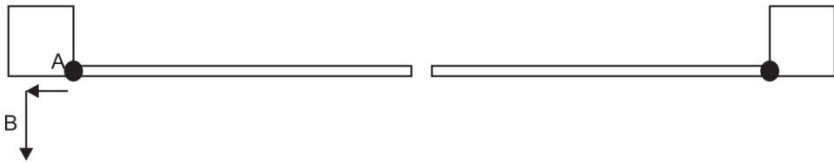
پارامتر	توضیحات	واحد	Min	Max	مقدار اولیه	راهنمایی
O1	زمان باز شدن درب ۱	ثانیه	0	99	10	
C1	زمان بسته شدن درب ۱	ثانیه	0	99	10	
a1	زمان دور آهسته در بسته شدن درب ۱	ثانیه	0	99	5	برای مثال ۱۰ ثانیه آخر
b1	زمان دور آهسته در بسته شدن درب ۱	ثانیه	0	99	5	برای مثال ۱۰ ثانیه آخر
t1	زمان استارت با دور آهسته در باز شدن درب ۱	ثانیه	0	99	0	
c1	زمان استارت با دور آهسته در بسته شدن درب ۱	ثانیه	0	99	0	برای مثال ۵ ثانیه اول
n1	تنظیم دور آهسته درب ۱ (سرعت سوم)	عدد	1	6	2	با افزایش این پارامتر دور کاهش میابد
n3	تنظیم دور آهسته استارت درب ۱	عدد	1	6	2	با افزایش این پارامتر دور کاهش میابد
SP	توقف قبل از دور آهسته	فعال/غیر فعال				غیر فعال
AC	بسته شدن خودکار	دقیقه	0	2.0	9.9	اگر صفر باشد غیر فعال است
CP	زمان بسته شدن خودکار پس از عبور از چشم	ثانیه		30	10	اگر صفر باشد غیر فعال است
dP	تاخیر عملکرد چشمی برای عابر	دهم ثانیه	0	4	6	
US	فعال و غیر فعال کردن و منطق میکروسوئیچ	عدد	0	2	0	0=غیر فعال 1=نرمال بسته 2=نرمال باز
CS	فشار نهایی در بسته شدن (جهت اطمینان از بسته درب در صورت وجود قفل برقی)	فعال/غیر فعال				فعال: En غیر فعال: di
St	زمان فشار نهایی در بسته شدن	دهم ثانیه	1	5	1.5	
bL	زمان پس زدن درب ها پس از بسته شدن	دهم ثانیه	0	2.5	0	
rS	حرکت معکوس در باز شدن برای قفل برقی	فعال/غیر فعال				فعال: En غیر فعال: di
nP	قطع فرمان توقف در باز شدن	فعال/غیر فعال				فعال: En غیر فعال: di
FL	انتخاب نوع فلاشر	فعال/غیر فعال	0	1	فعال	فعال: چشمک زن غیر فعال: ثابت
PA	تنظیم زمان وصل رله پارکینگ	دقیقه	0	9.9	0	اگر صفر باشد برای درب عابر استفاده میگردد. بزرگتر از صفر زمان چراغ پارکینگ میباشد.
LP	انتخاب رله پارکینگ بعنوان قفل برقی	ثانیه	0	60	0	اگر صفر باشد غیر فعال است
tC	انتخاب حالت ۲ کانال(فرمان مجزا برای باز و بسته شدن جکها)	فعال/غیر فعال				باز شدن: ورودی ST با کانال A ریموت بسته شدن: ورودی PD با کانال B ریموت
PC	فعال و غیر فعال کردن تست اولیه چشمها	فعال/غیر فعال				فعال
Co	انتخاب نوع فرمان بسته شدن	عدد	0	1	1	0= بسته شدن با چشمی و تایم 1= بسته شدن با ریموت، چشم، تایم
BP	انتخاب رله پارکینگ به عنوان فلاشر	فعال/غیر فعال				غیر فعال
LE	باز شدن قفل برقی توسط کانال D	فعال/غیر فعال	0	1	0	با فعال کردن این پارامتر و لرن ریموت در کانال D، قفل برقی باز میشود
SA	ذخیره همه پارامترها					

شما تیک مراحل و منوهای مدار فرمان

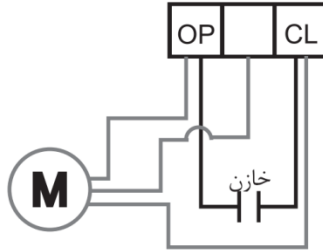


مراحل نصب آسان

۱. ابتدا از سالم بودن لولاها و درب اطمینان حاصل نمایید.
۲. جعبه برد را نصب کرده، سیم کشی چشمی و فلاشر را انجام دهید.
۳. بر روی درب بهترین مکان را که محل محکمی برای فشار بر روی درب است انتخاب نمایید.
۴. مطابق نقشه بر روی چهارچوب درب دو فاصله که به نامهای **A** و **B** شناخته میشود مشخص نمایید.



- فاصله **A** بستگی به زاویه باز شو درب دارد که به صورت متعارف در درب هایی که بین ۹۰ تا ۱۰۰ درجه باز می شود عدد ۱۵-۱۶ سانتیمتر می باشد.
- فاصله **B** اگر جک **Kb400** را انتخاب کرده باشید باید مجموع دو بردار **A** و **B** برابر ۳۲ میباشد. مثلا اگر فاصله **A**، ۱۵ باشد پس در نتیجه $۳۲ - ۱۵ = ۱۷$ ، **B** = ۱۷ می باشد.
- حال شروع به جوشکاری نمایید. هر دو پایه چپ و راست را نصب کنید.
۵. جک ها را از انتها به پایه متصل کرده، سپس جک را خلاص کنید و کاملا جمع کنید.
- (جهت خلاص کردن از آچار مخصوص که در جعبه موجود است استفاده نموده در محل خود قرار داده و ۱۸۰ درجه بچرخانید.)
۶. ابتدا درب را تا زاویه ایی که قرار است باز شود باز کرده و محل قرار گیری پایه سر جک را علامت گذاری و جوشکاری کنید.
- (البته سر جک پایه حدود ۳ درجه یا نیم سانت پایین تر از ته جک باشد)
۷. سیم های الکترو موتور را به ترتیب (درب رو **M1** و درب زیر **M2**) نصب کنید.
- سیم آبی همواره در قسمت وسط قرار گرفته و دو سیم دیگر همراه با خازن در **CL** و **OP** قرار میگیرد.
- مطابق نقشه صفحه بعد.



۸. برق شهر را به ترمینال مخصوص خود وصل کنید.

(تذکر: بین سرچک در محل خود قرار نگیرد)

۹. روی برد دکمه C را یکبار بزنید.

a. ابتدا موتور اول شروع به جمع شدن میکند.

b. سپس موتور دوم شروع به جمع شدن میکند.

روی صفحه نمایش دو حرف OP نمایش داده می شود.

(تذکر: در صورتی که جهت موتورها اشتباه بود باید برق قطع شود و جای سیم های

قهوه ای و مشکی موتور جابجا گردد و سپس مورد تست مجدد قرار گیرد)

۱۰. حال جک را خلاص کنید و پین جلوی جک را در سر جای خود قرار داده درب را کامل ببندید.

۱۱. جک ها را از حالت خلاص آزاد کرده و یک بار دکمه C روی مدار فرمان را بزنید. درب ها شروع

به باز شدن میکنند کمی که باز شد، مجددا دکمه C روی مدار فرمان را بزنید. درب ها کاملا بسته

میشود.

۱۲. حال دکمه A را ۲ مرتبه بزنید تا به کلمه rA برسید. سپس دکمه B را یکبار بزنید کلمه Ln

نمایش داده میشود. حالا دکمه C را ۲ مرتبه بزنید. سیگنال شروع به چرخش میکند. دکمه ریموت

را نگهدارید. عبارت OH روی نمایشگر نشان داده میشود. ریموت شما ثبت شده است. حال برای

الباقی ریموت ها دکمه C را بزنید و تکرار کنید.

در انتها دکمه Back را بزنید و از منو خارج شوید.

۱۳. دکمه A را ۴ مرتبه بزنید تا به عبارت AC برسید. سپس دکمه B را بزنید. درب اول شروع به

باز شدن میکند. زمانیکه که $\frac{4}{5}$ مسیر خود را طی کرد، دکمه ریموت را بزنید. جک شروع به حرکت

آهسته میکنند.

صبر کنید تا درب به زاویه دلخواه برسد مجددا دکمه ریموت را فشار دهید درب اول ایستاده و

درب دوم شروع به باز شدن می کند. درب دوم هم که $\frac{4}{5}$ مسیر خود را طی کرد دکمه ریموت را بزنید. جک شروع به حرکت آهسته میکند. صبر کنید تا درب به زاویه دلخواه رسید بار دیگر کلید ریموت را بزنید. درب ها شروع به بسته شدن میکند. حال شما میتوانید جک را باز و بسته کنید. البته در صورت نیاز می توانید فرامین بیشتر را از طریق پارامترها اجرا نمایید.

برای استفاده از فشار نهایی دکمه A را بزنید تا به عبارت Pr برسید. سپس دکمه B را آنقدر بزنید تا به عبارت CS برسید. دکمه C را بزنید. di را به حالت En در آورید. سپس دکمه B را بزنید تا به کلمه SA برسید سپس دکمه C را بزنید. سیگنال چشمک می زند و درخواست شما اجرا می شود.

(این درخواست باعث می شود که بعد از بسته شدن درب ، یک فشار نهایی ۲ ثانیه ایی به درب وارد شود و درب محکم بسته شود)

(بعد از تمام مراحل برق شهر را قطع نموده و بعد از ۵ ثانیه وصل نمایید. حال برد آماده انجام تمام مراحل است.)

مشخصات فنی

ولتاژ ورودی	230V ~ 50Hz		
آمپر	0.9 – 1.2 A		
توان موتور	280 W		
خازن	5 – 6.3 μ f		
فیوز اتوماتیک حرارتی	150°		
حداکثر نیروی کشش	3000 N		
استاندارد نفوذ آب	44		
سرعت گشتاور موتور	1400 g/m		
دمای کارکرد محیطی	-10° - +50°		
دمای نرمال الکترو موتور	110°		
زمان باز و بسته شدن بازو	22"	27"	37"
بازده انرژی	A		
حداکثر طول هر لنگه درب	2.00 m	2.50 m	
حداکثر وزن هر لنگه درب	350 kg	300 kg	
حداکثر میزان حرکت جک	400 mm		



www.suzukitech.com

صنایع الکترونیک سُها

نمایندگی و عامل توزیع جک های سوزوکی

۰۲۶-۳۲۵۴۰۹۳۱ ۰۲۶-۳۲۵۴۲۳۵۰

www.sohaelecteronic.com