

# دزدگیر سیم کارتی

## قابلیت ها

- برنامه ریزی و کنترل دستگاه از طریق تماس صوتی، پیام کوتاه و نرم افزارهای iOS و Android
- ۳ خروجی قابل کنترل با تماس صوتی، پیام کوتاه و نرم افزار برای وسایل برقی
- گزارش گیری محرمانه ( ارائه گزارش فعال و غیر فعال شدن دزدگیر برای مدیران)
- متوقف کردن آلارم دستگاه با وارد کردن رمز، هنگام پخش پیام صوتی
- تنظیم سنسورهای بی سیم روی هر یک از زون های با سیم
- ارسال نام زون و شماره چشم بی سیم در پیام آلارم
- نام گذاری هر زون به صورت مجزا (فارسی و انگلیسی)
- گزارش قطع و وصل برق شهر از طریق پیام کوتاه
- افزودن ریموت اضطراری (آلارم اضطراری)
- ۲۰ حافظه ذخیره شماره تلفن (SMS, GSM)
- پنج زون با سیم و یک زون بی سیم
- تنظیم سطح امنیت دستگاه
- تماس از طریق سیم کارت
- گزارش دوره ای شارژ
- منو کاربری آسان

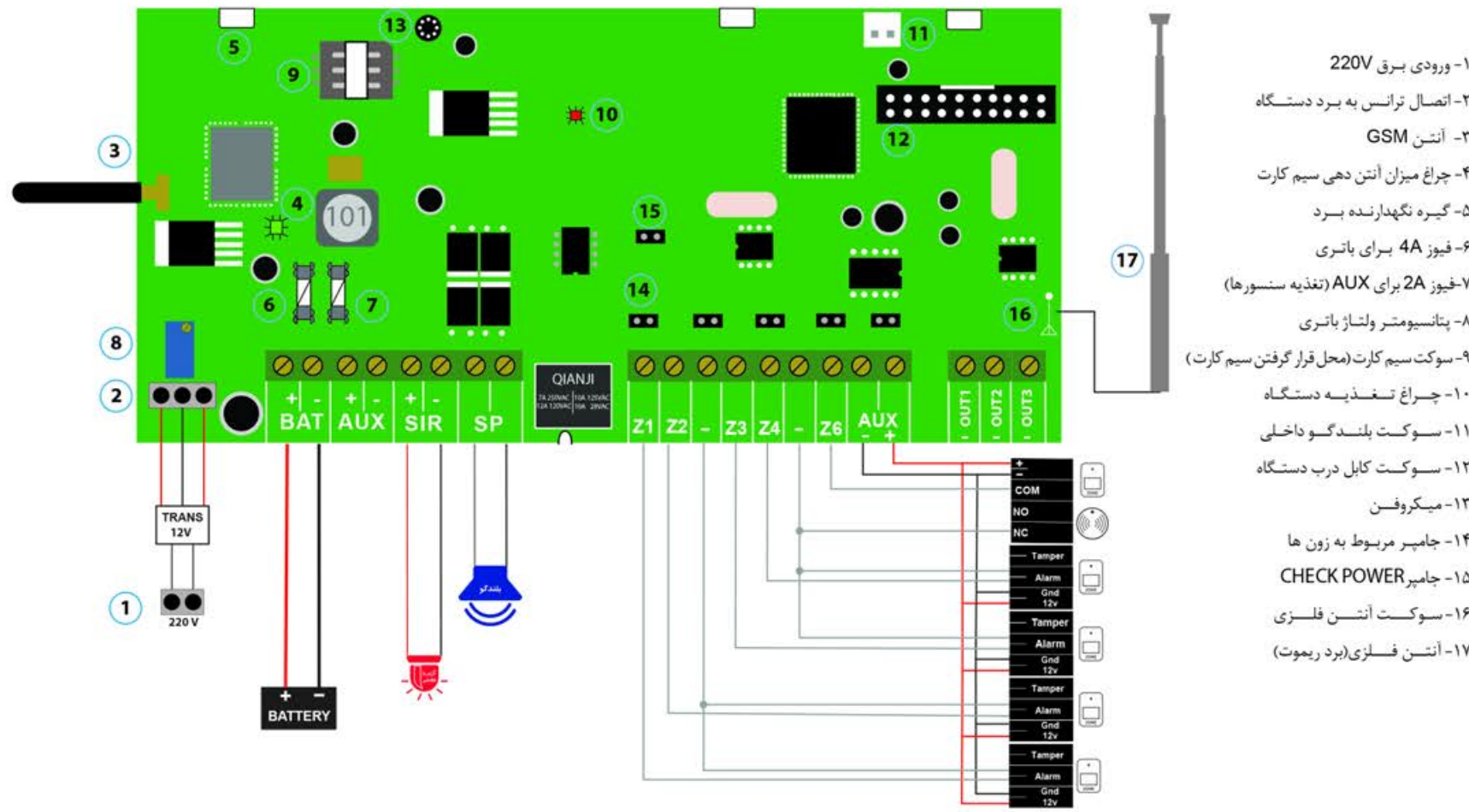
## نکات مهم

- رمز پیش فرض در کلیه مراحل برنامه ریزی و کنترل دستگاه، 0000 است.
- اگر از سیم کارت جدید استفاده می کنید حتماً بین کد آن را غیر فعال کنید. توجه: اگر برای اولین بار از سیم کارت همراه اول استفاده می کنید، حتماً قبل از استفاده، عملیات فعال سازی تماس را انجام دهید، برای فعال سازی تماس، کافی است سیم کارت داخل گوشی گذاشته شود. بعد از تماس با شماره دلخواه، زبان مورد نظر انتخاب و تایید شود. حتماً این مرحله در سیم کارت های جدید همراه اول انجام شود. در غیر این صورت دستگاه دزدگیر تماس برقرار نمی کند.
- در صورت امکان برای ارائه کارایی بهتر دستگاه از سیم کارت همراه اول استفاده شود.

- نرم افزارهای iOS و Android دستگاه دزدگیر سیم کارتی به جهت کاهش اشتباهات در نوشتن پیام و افزایش سطح امنیت دستگاه، ارائه شده است.
- میزان آنتن دهی سیم کارت از ۰ تا ۳۲ است. به این صورت که از عدد ۲۰ به بالاتر کیفیت آنتن دهی خیلی خوب است.
- سنسورها نسبت به نویز حساس بوده و ممکن است در هنگام تماس یا پیام کوتاه تحریک شوند. بنابراین برای کارکرد صحیح لازم است حداقل ۲ متر با دزدگیر و دستگاه های بی سیم و سیم کارتی دیگر فاصله داشته باشند. (سنسورهای بی سیم حداقل ۳ متر فاصله داشته باشند)
- حالت حافظه بدین معنی است که اگر در هنگام فعال بودن دزدگیر، یکی از زون ها تحریک شود و شروع به آلارم کند، این حافظه (شماره زون) در دستگاه ذخیره می شود تا بتوان آن بخشی که باعث آلارم شده را شناسایی کرد. برای پاک کردن حالت حافظه ابتدا باید یک بار دزدگیر را بدون اینکه آژیر بزند فعال و غیر فعال نمایید.

- LED سبز رنگ روی برد (شماره ۴ راهنمای تصویر) نمایشگر آنتن دهی است. بعد از راه اندازی کامل دستگاه اگر این LED، ۳ ثانیه یک بار چشمک بزند بدین معنی است که سیم کارت آنتن دارد. در غیر اینصورت پخش سیم کارت خاموش است و حتماً باید مشکل بررسی شود و گرنه ارسال پیام و برقراری تماس امکان پذیر نیست!

## تصویر و نحوه نصب و سیم بندی دستگاه دزدگیر



- ۱- ورودی برق 220V
- ۲- اتصال ترانس به برد دستگاه
- ۳- آنتن GSM
- ۴- چراغ میزان آنتن دهی سیم کارت
- ۵- گیره نگهدارنده برد
- ۶- فیوز 4A برای باتری
- ۷- فیوز 2A برای AUX (تغذیه سنسورها)
- ۸- پتانسیومتر ولتاژ باتری
- ۹- سوکت سیم کارت (محل قرار گرفتن سیم کارت)
- ۱۰- چراغ تغذیه دستگاه
- ۱۱- سوکت بلندگو داخلی
- ۱۲- سوکت کابل درب دستگاه
- ۱۳- میکروفن
- ۱۴- جامپر مربوط به زون ها
- ۱۵- جامپر CHECK POWER
- ۱۶- سوکت آنتن فلزی
- ۱۷- آنتن فلزی (برد ریموت)

## جهت استفاده از هر زون، جامپر بالای ترینال آن را بردارید.

## فاصله سنسورها تا دستگاه حداقل ۲ متر باشد.

## راهنمای سریع ریموت

افزودن ریموت +	افزودن (ست کردن) ریموت	در صورتی که هنگام ست کردن به جای دکمه B یا دکمه دیگری را فشار دهید، ریموت عملکرد مناسبی ندارد و باید ریموت پاک و مجدداً ست شود.
فعال (سلح)	فعال (سلح)	تمامی زون ها فعال می گردد.
غیرفعال (غیر سلح)	غیرفعال (غیر سلح)	تمامی زون ها غیر فعال می گردد.
نیمه فعال (پارت زون)	نیمه فعال (پارت زون)	زون های ۱ و ۲ فعال می گردد.
فرمان لحظه ای OUT3	فرمان لحظه ای OUT3	این خروجی به مدت ۲ ثانیه ولتاژ منفی میدهد که برای درب باز کن یا کنترل وسایل دیگر قابل استفاده است.
حالت دینگ دانگ (زون ۱)	حالت دینگ دانگ (زون ۱)	در صورت تحریک این زون در حالت غیر فعال تک صدا در بلندگوی داخلی پخش می شود. هر بعضی مدل ریموت های آنتن دار حالت دینگ دانگ از طریق فشردن همزمان دو دکمه و فعال و غیر فعال می شود.
منو افزودن ریموت +	LED - ARM	در صورت فعال شدن دزدگیر، OUT+ ولتاژ منفی می دهد و با غیر فعال شدن آن، این ولتاژ قطع می شود.

## راهنمای سریع زون

به صورت پیش فرض تمامی زون ها فوری هستند. یعنی حالت های دینگ دانگ و ۲۴ ساعته بر روی زون ها تعریف نشده است.

قابلیت زون	دینگ دانگ	نیمه فعال	۲۴ ساعته	بی سیم
شماره زون	زون ۱	زون ۲، ۳، ۴	زون ۵	زون ۵
روش تنظیم جامپر سنسورهای بی سیم	جامپر D0 عالی	جامپرهای D0 و D1 عالی	جامپر D0 سمت H	جامپر D0 سمت H
	جامپر D1 سمت L	جامپر D1 عالی	جامپر D1 سمت H	جامپر D1 سمت H

## راهنمای سریع برنامه ریزی دستگاه از طریق پیام کوتاه SMS

از این طرف خوانده شود	راهنمای سریع
ریست سیستم از راه دور	*RS0000
شماره حافظه ۰ تا ۹ شماره تلفن حافظه SA0000 شماره تلفن حافظه GA0000 شماره تلفن حافظه CA0000 متن مورد نظر MA0000 شماره زون ۱ تا ۶ است	*SA0000 *GA0000 *CA0000 *MA0000 *Z
مشاهده شماره های حافظه SMS.GSM	*CH000007*141*1# *CH000008*140*11#
شارژ کردن سیم کارت دزدگیر	*CH000022*141*# *CH000022*140*#
مشاهده میزان آنتن دهی سیم کارت	*AN0000
مشاهده وضعیت دستگاه	*CR0000
نحوه کنترل خروجی ها	*R10000ON *R10000OFF *R10000NE
غیرفعال سازی: مثال: PS00001234	*SR0000OFF *PS00001234
فعال کردن دزدگیر	*AR0000
غیر فعال کردن دزدگیر	*DI0000
نیمه فعال کردن دزدگیر	*HA0000
تغییر زبان متن ها (بخش گزارش دهی دستگاه)	*LS0000EN *LS0000FA
گزارش دوره ای شارژ	*CS000007*141*1# *CS000008*140*11#
غیر فعال کردن گزارش دوره ای شارژ	*CS000000

\* منظور از 0000 در جدول رمز ورود است.  
\* رمز پیش فرض دستگاه 0000 است. در صورتی که رمز ورود را تغییر دادید از رمز جدید استفاده نمایید.  
\* تمامی پیام های ارسالی به دستگاه باید با حروف بزرگ انگلیسی و دستورات بدون فاصله فرستاده شود.  
\* شماره های ذخیره شده در حافظه ۰ تا ۹ پیام کوتاه به عنوان مدیر دستگاه شناخته می شود.

## راهنمای سریع برنامه ریزی دستگاه از طریق پنل

از این طرف خوانده شود	راهنمای سریع
شماره حافظه در هر بخش از ۰ تا ۹ تنظیمات شماره تلفن	* شماره تلفن حافظه: * شماره حافظه: ذخیره برای ارسال پیام کوتاه تنظیمات شماره تلفن هر بخش از ۰ تا ۹
تست شماره گیری	* شماره حافظه: * SMS: * GSM: تست شماره گیری
مشاهده شماره ها	* شماره حافظه: * SMS: * GSM: مشاهده شماره ها
حذف شماره ها	* شماره حافظه: * SMS: * GSM: حذف شماره ها
فیض و پخش صدای آلارم	* ضبط: * پخش: REC & PLAY
تنظیم نوع تک آژیر	* LOW: * MID: * HIGH: OUT ALARM SET
تغییر رمز	* بار وارد کردن رمز جدید: * رمز قدیمی: PASSWORD SET
تنظیم مدت زمان آژیر	* زیاد: * کم: TIME ALARM
افزودن ریموت	* فشردن دکمه ریموت +: * مشاهده: * پاک کردن: REMOTE
افزودن سنسور بی سیم	* فشردن دکمه سنسور +: * مشاهده: * فشردن دکمه ریموت +: * پاک کردن: WIRELESS PIR
تنظیم سطح امنیت	* HIGH: * MID: SECURITY
مشاهده موجودی و شارژ کردن سیم کارت	* مشاهده شارژ: * ابراسل: * ابرامه اول: * ابرامه اول: * شارژ کردن ابراسل همزمان: * ابرامه اول: * ابرامه اول: CHARGE
مشاهده میزان آنتن دهی	* ANT
بازگشت به تنظیمات کارخانه	* RESET
فعال سازی زون ۲۴ ساعته	* ON: * OFF: 24h (ZONE4)

